

(SLO) Seznam nadomestnih delov
(HR) Spisak rezervnih delov
(GB) Spare parts list
(D) Ersatzteilliste

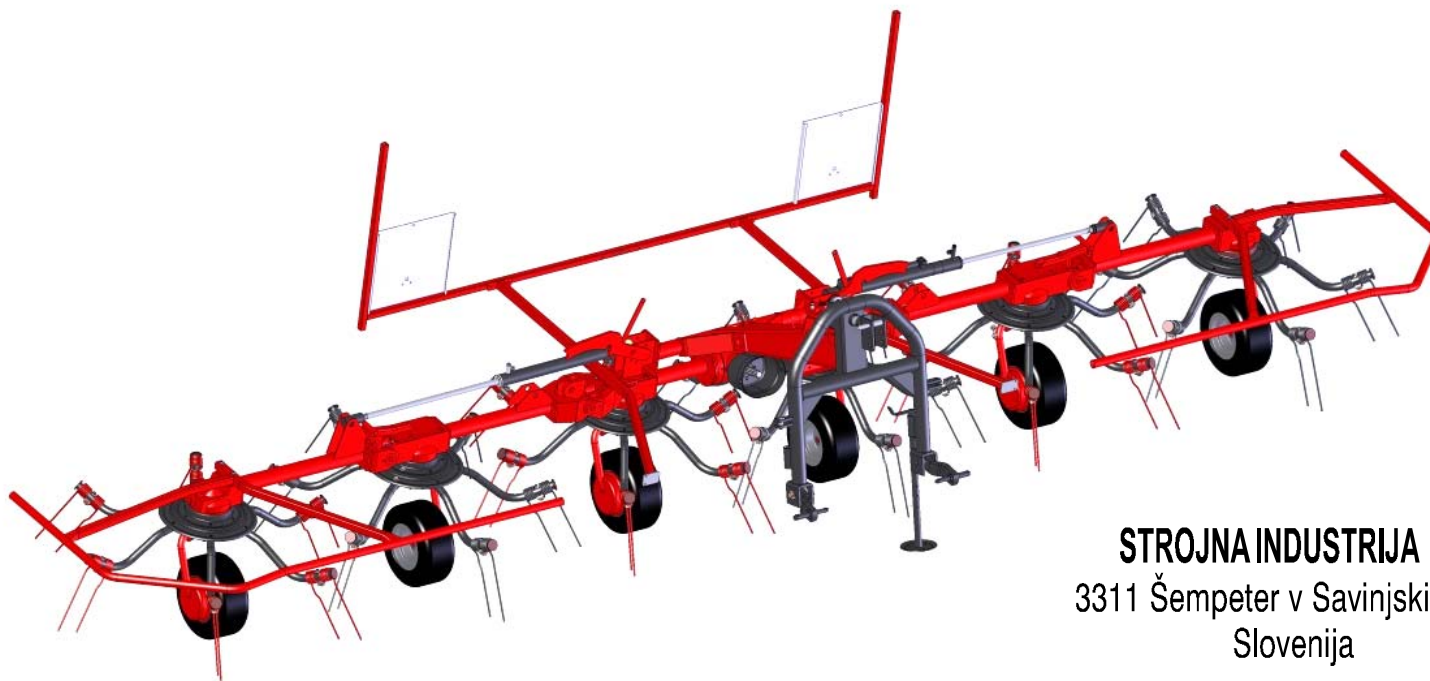
(I) Lista parti di ricambio
(F) Liste des pièces de rechange
(NL) Vervangonderdelenlijst

SIP™

SPIDER 455/4, 555/4, 685/6

vrtačkasti obračalnik
rotacioni okretač
voltafieno rotante

kreiselheuer
rotary tedder
Faneuse rotative
cirkelhooier



Velja od tov. št. dalje:
Važi od tvor. broja dalje:
Ab masch. Nr.:
From mach Nr.:
Da macch. Nr.:
N° de machine:

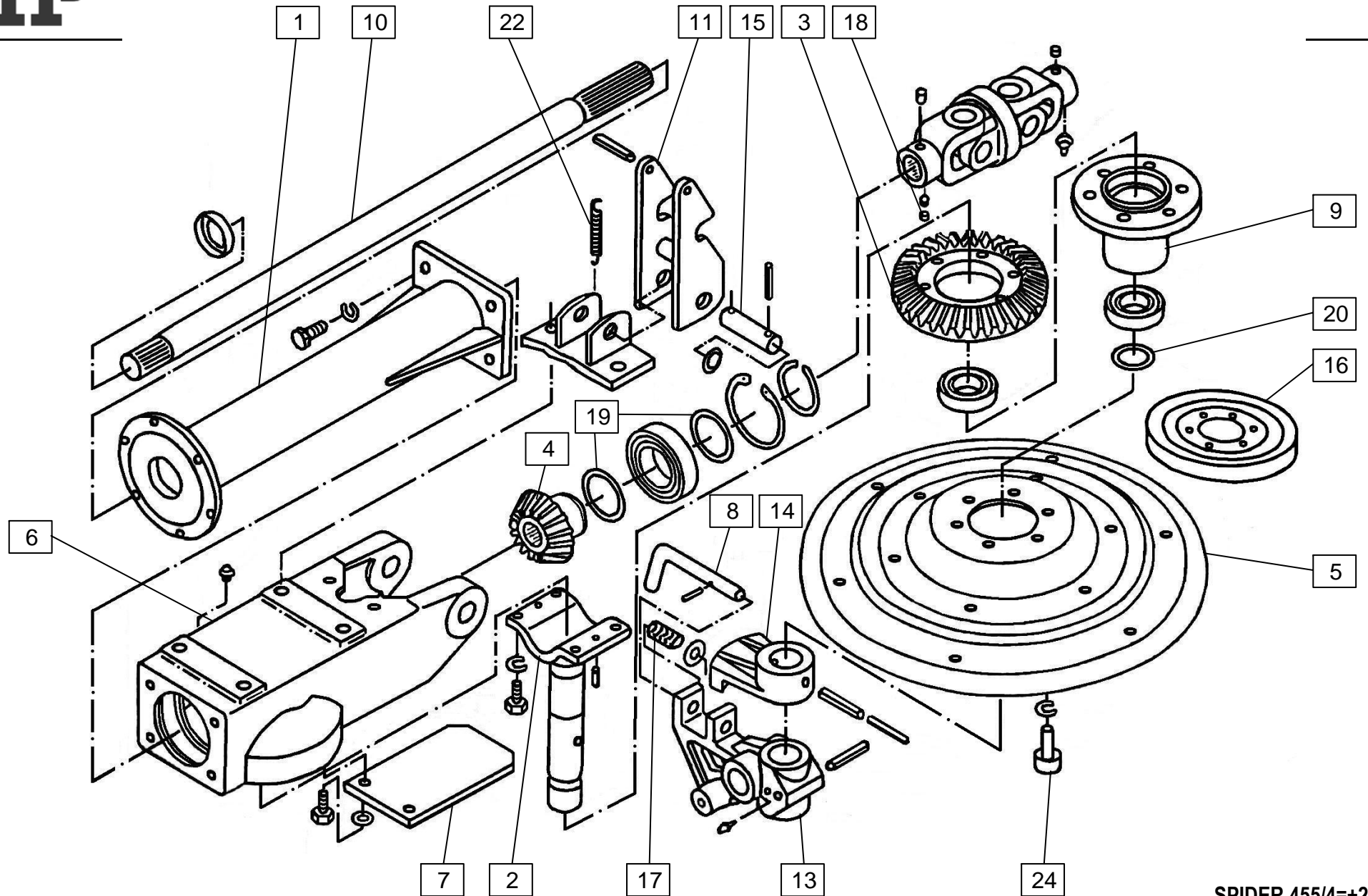
SPIDER 455/4 = 2156
SPIDER 555/4 = 1637
SPIDER 685/6 = 752

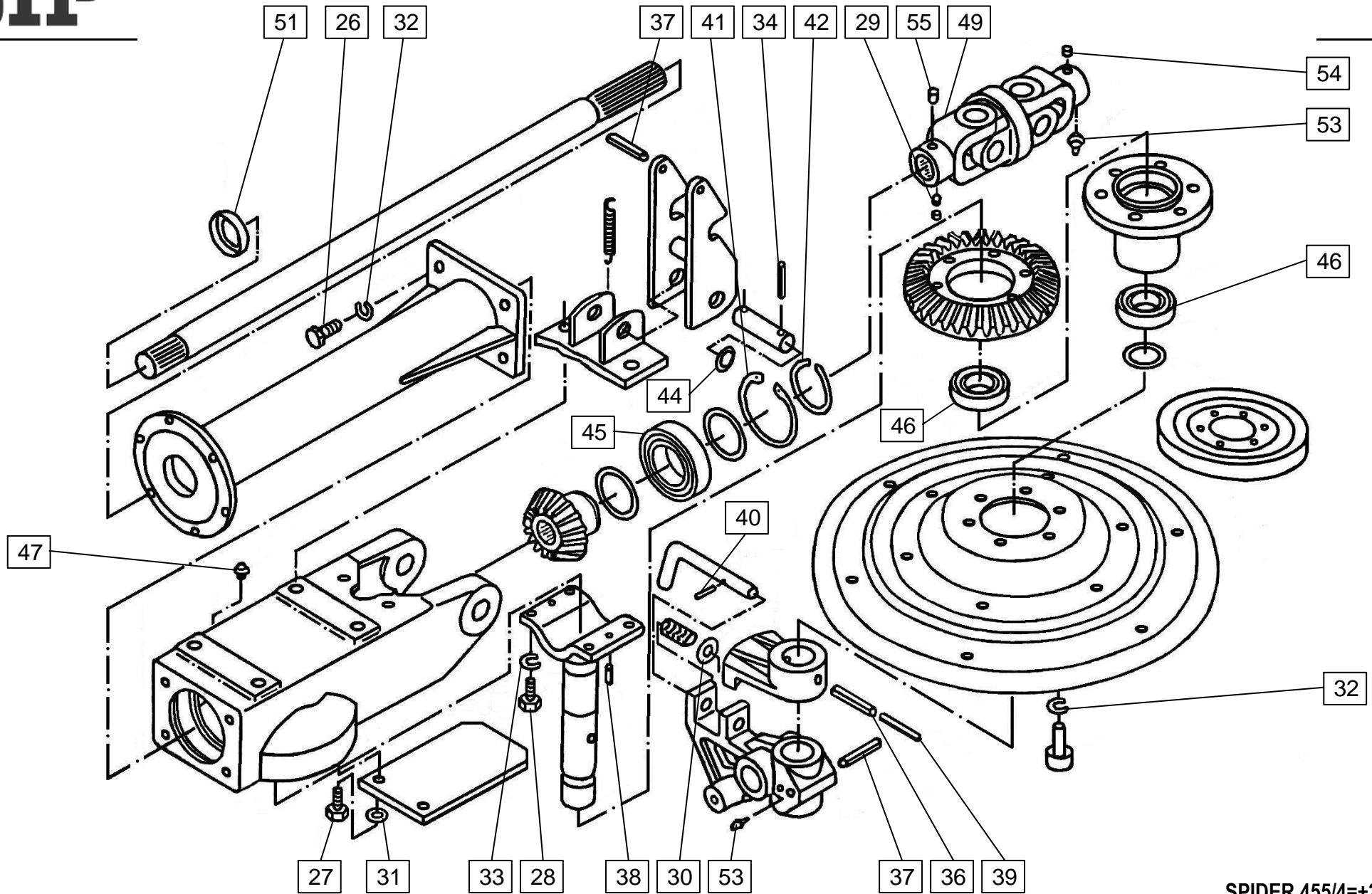


STROJNA INDUSTRIJA d.d.
3311 Šempeter v Savinjski dolini
Slovenija

Tel: +386 (03) 7038 500
Fax: +386 (03) 7038 663
+386 (03) 7038 674

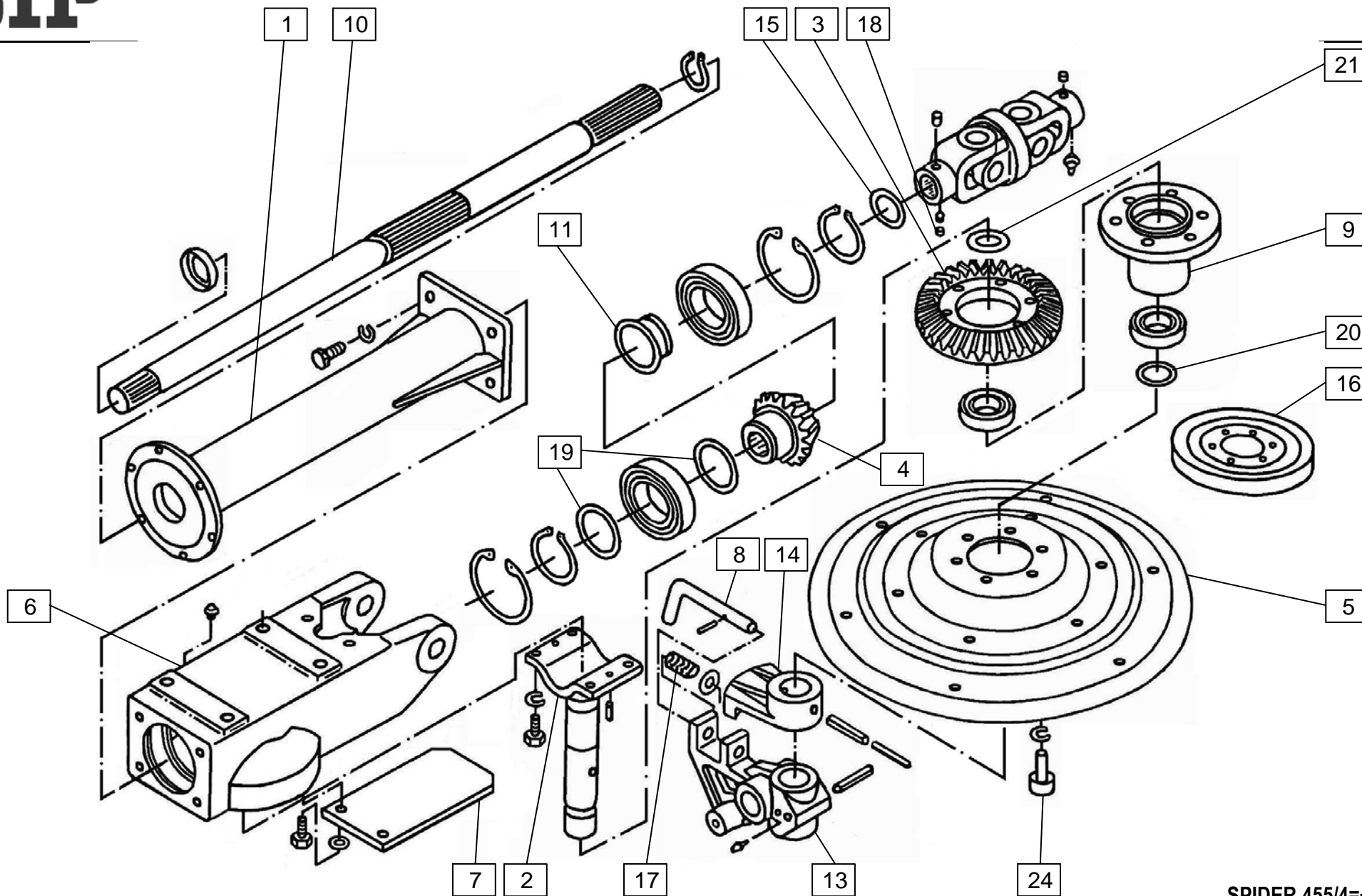
151784901

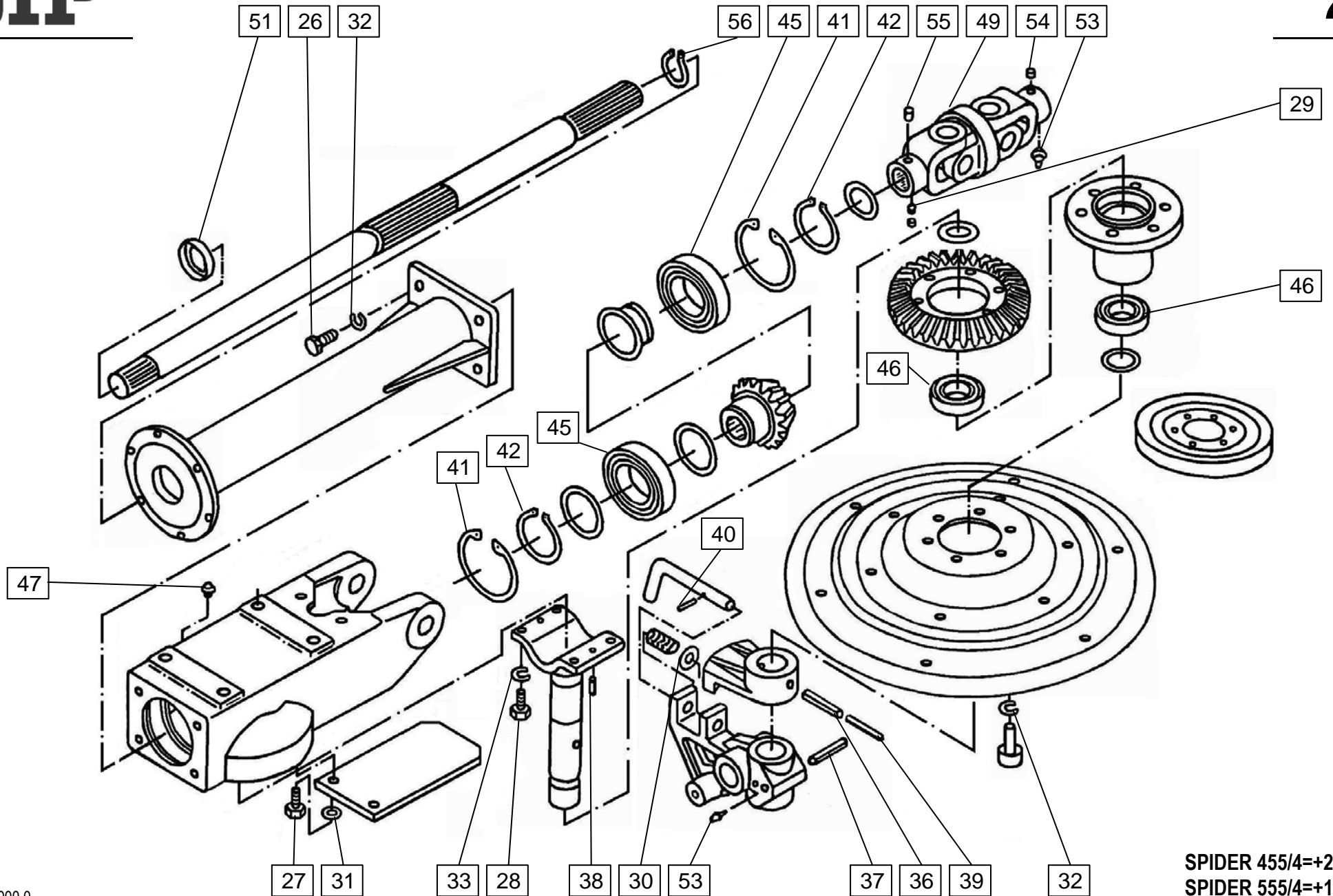


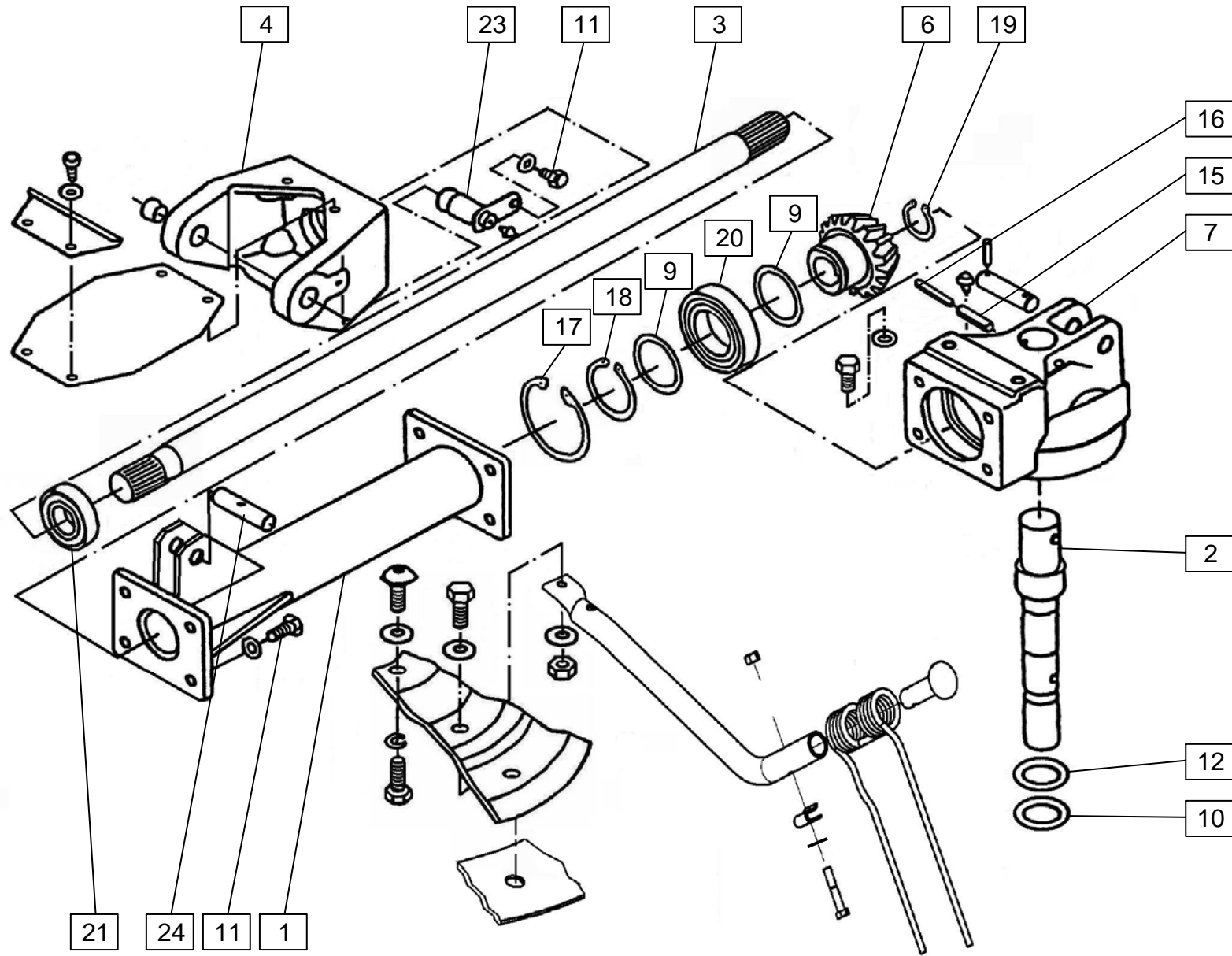


400.02.000.0
 400.03.000.0
 415.02.000.0

SPIDER 455/4=+2156
 SPIDER 555/4=+1637
 SPIDER 685/6=+752



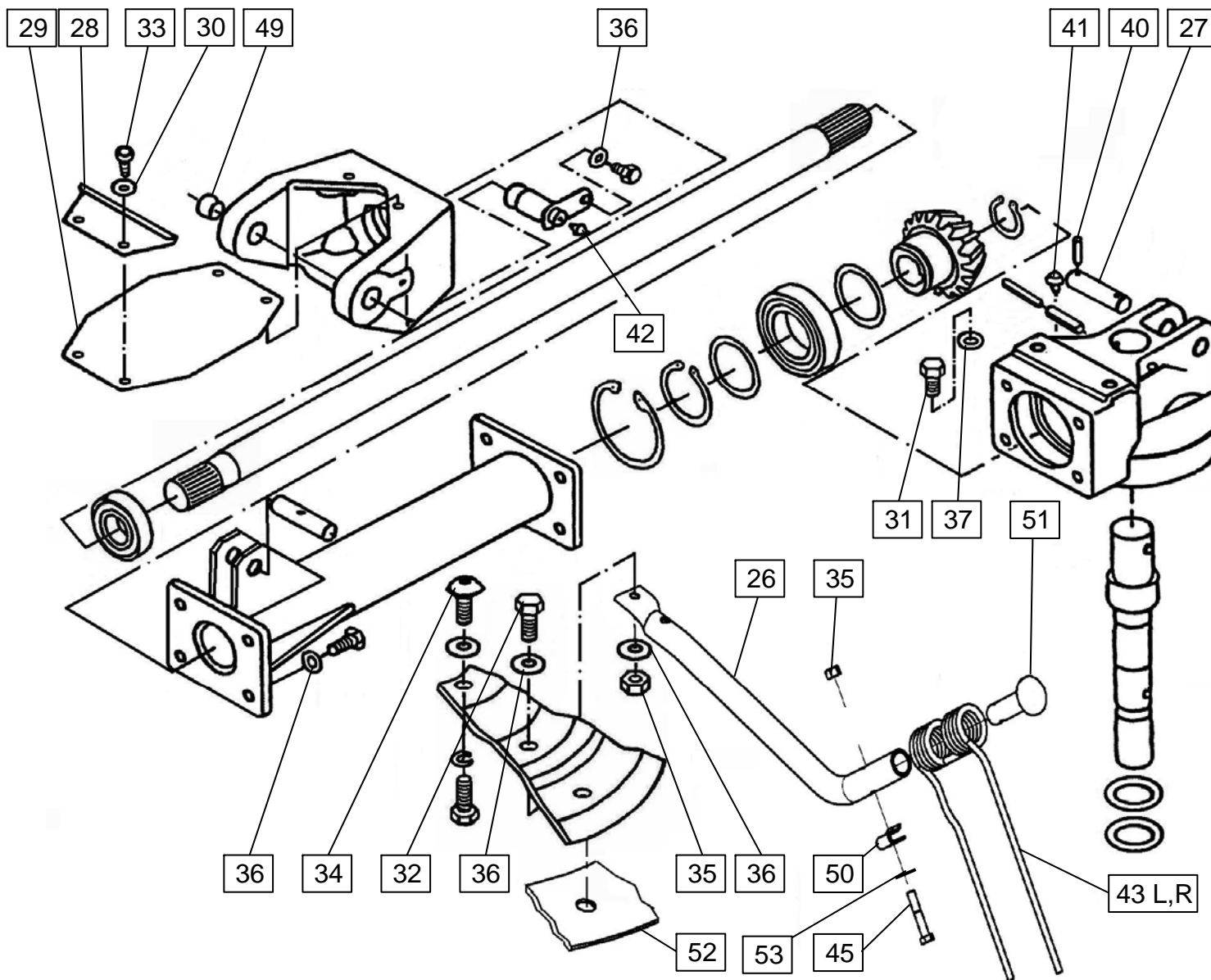




406.04.000.0
 406.05.000.0
 407.04.000.0
 407.05.000.0

415.06.000.0
 415.07.000.0

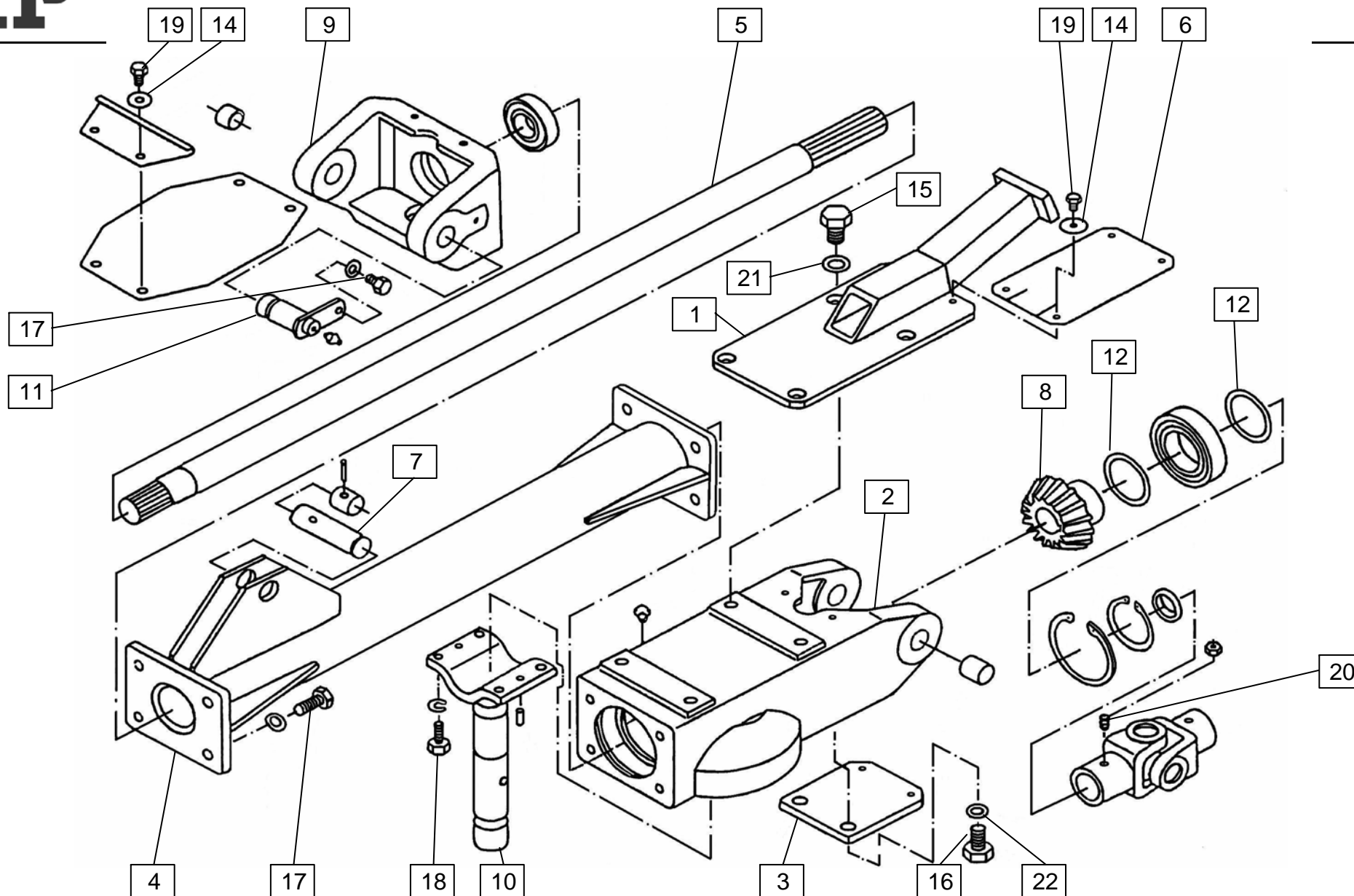
SPIDER 455/4=+2156
SPIDER 555/4=+1637
SPIDER 685/6=+752



406.04.000.0
 406.05.000.0
 407.04.000.0
 407.05.000.0

415.06.000.0
 415.07.000.0

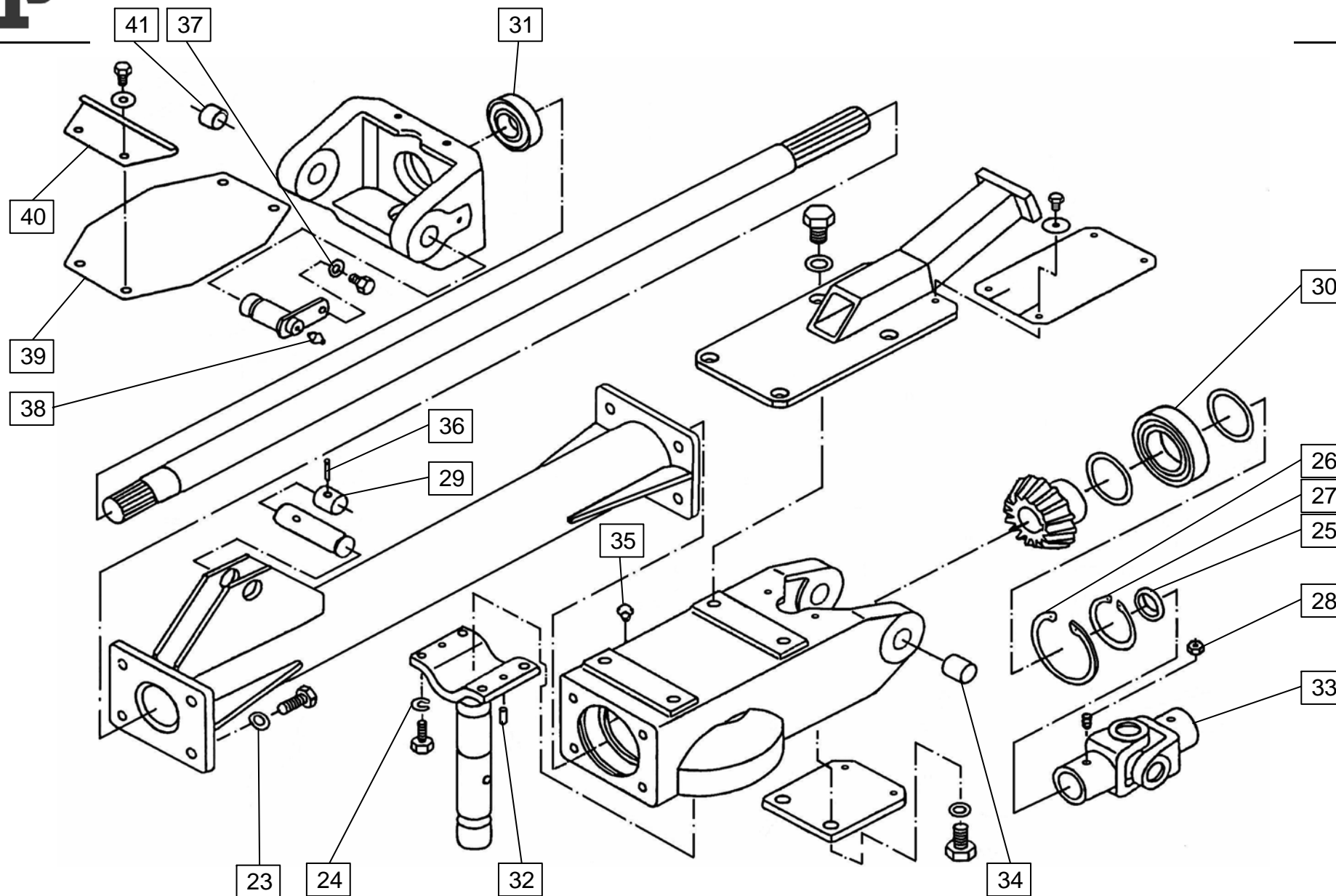
SPIDER 455/4=+2156
 SPIDER 555/4=+1637
 SPIDER 685/6=+752



415.00.000.0
 415.04.000.0
 415.05.000.0
 415.40.000.0

406.50.000.0
 407.50.000.0

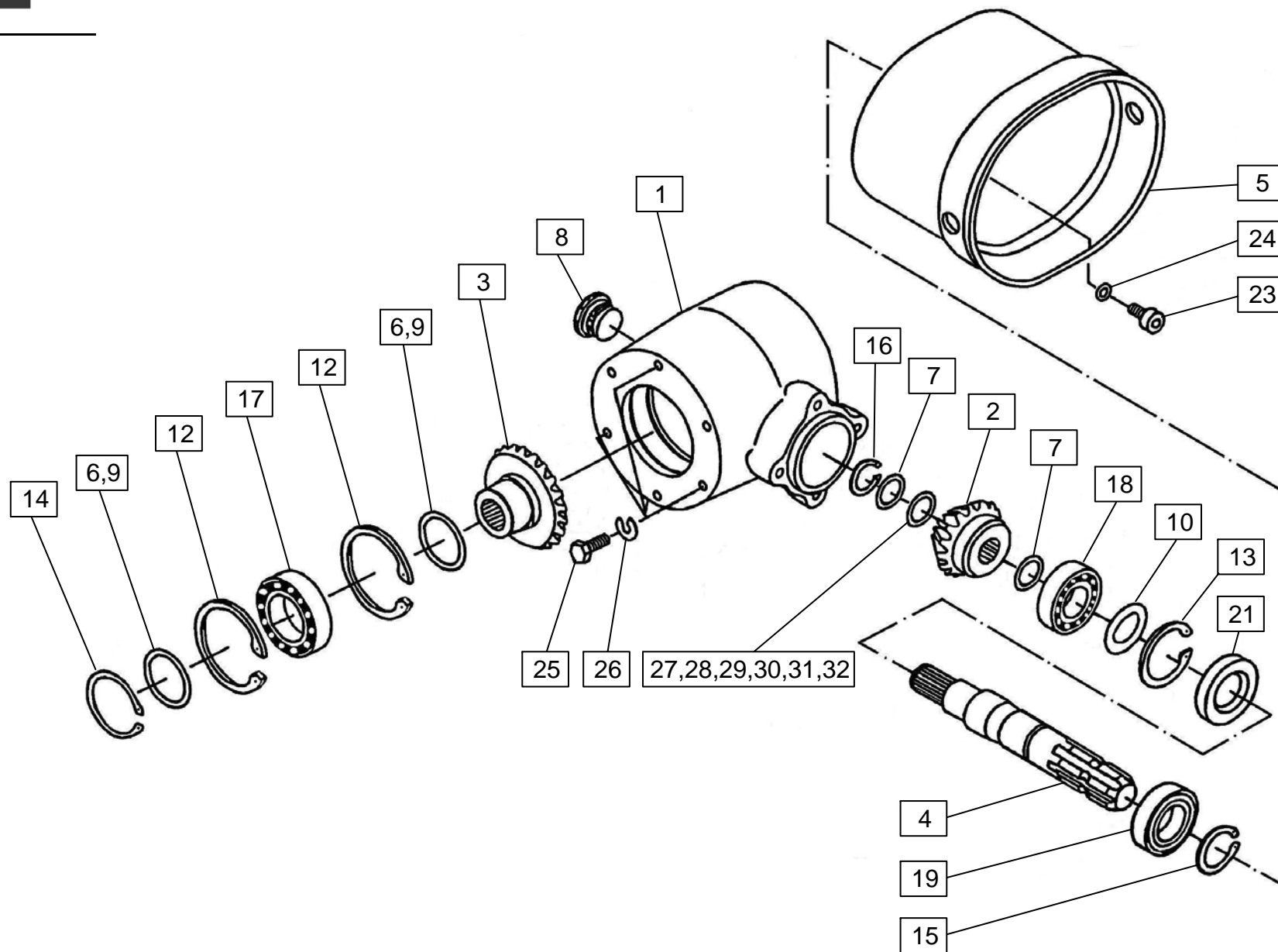
SPIDER 455/4=+2156
SPIDER 555/4=+1637
SPIDER 685/6=+752



415.00.000.0
 415.04.000.0
 415.05.000.0
 415.40.000.0

406.50.000.0
 407.50.000.0

SPIDER 455/4=+2156
SPIDER 555/4=+1637
SPIDER 685/6=+752



SPIDER 455/4=+2156
 SPIDER 555/4=+1637
 SPIDER 685/6=+752

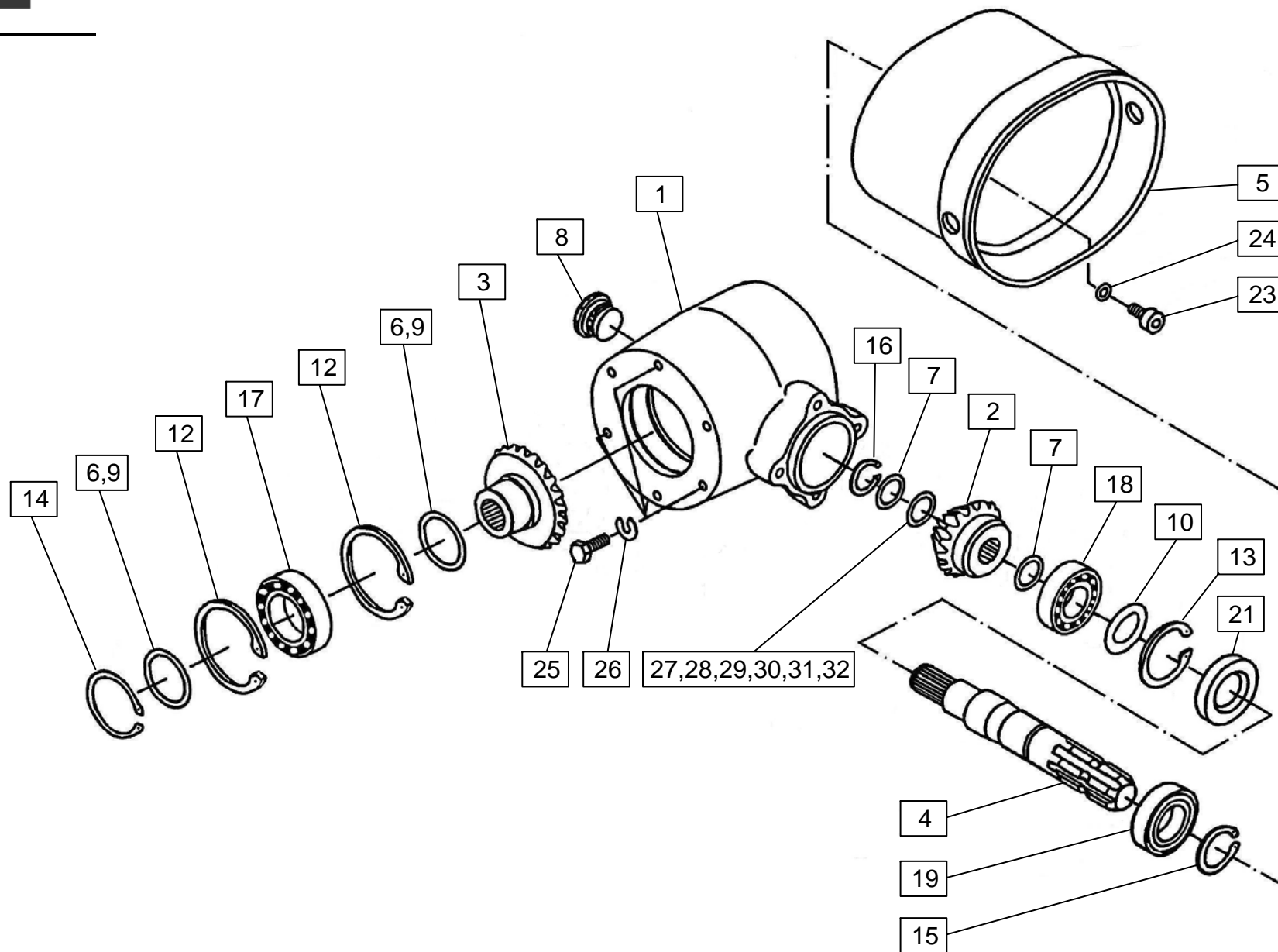
A = SPIDER 455/4
B = SPIDER 555/4

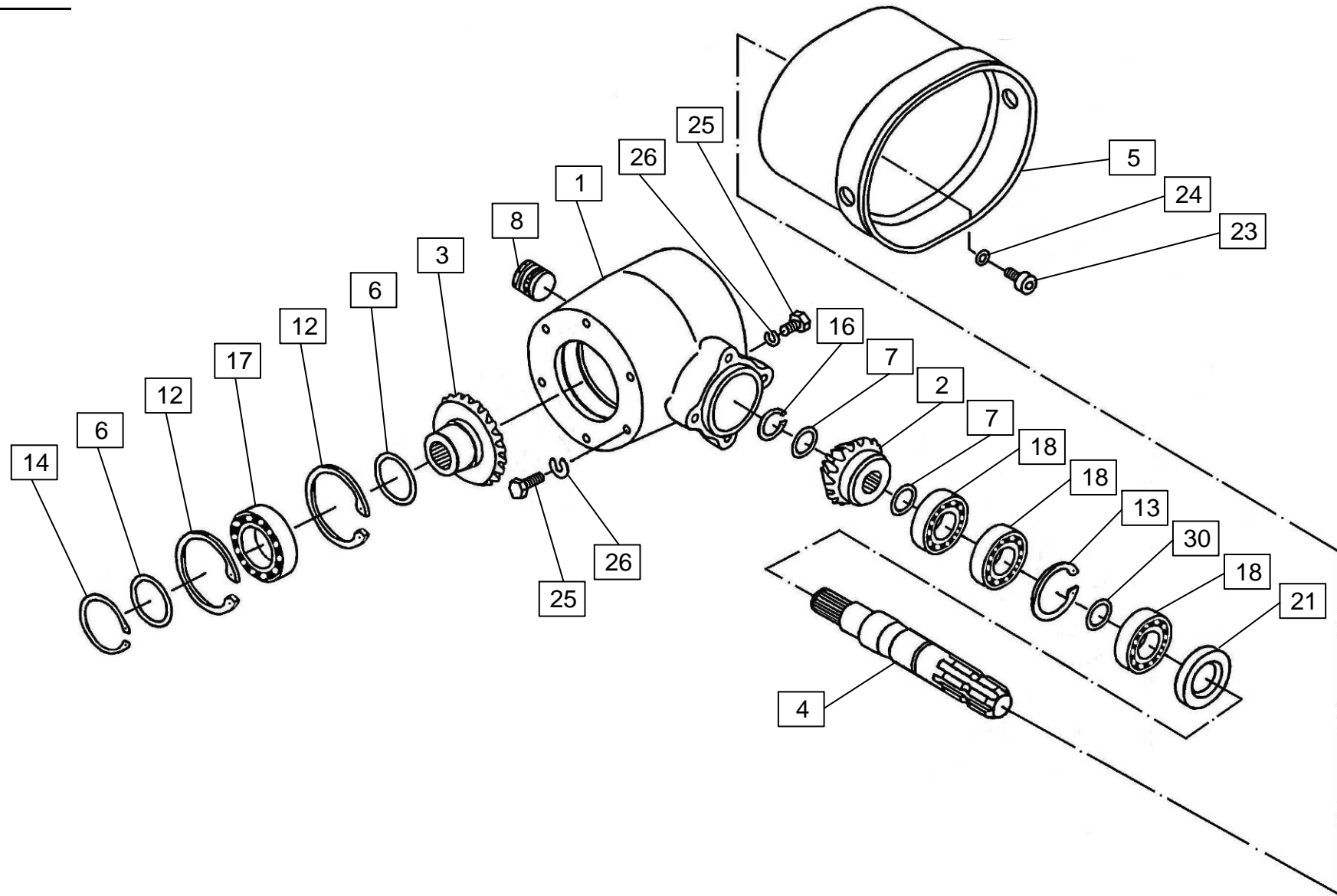
Velja od tov. št. dalje:
Važi od tvor. broja dalje:
Ab masch. Nr.:
From mach Nr.:
Da macch. Nr.:
N° de machine :
Van mach nr.:

SPIDER 455/4=+2156
SPIDER 555/4=+1637
SPIDER 685/6=+752

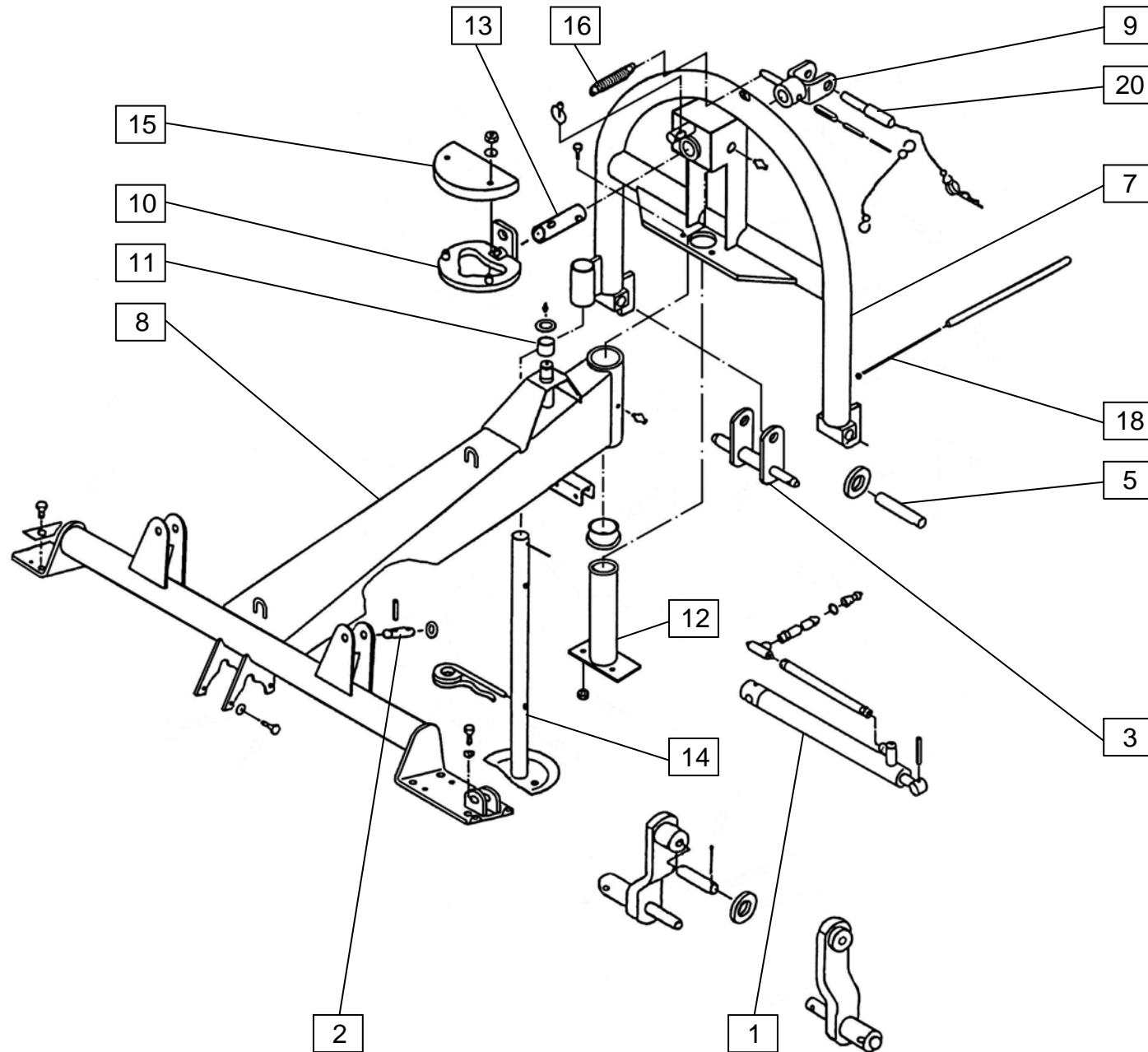
5

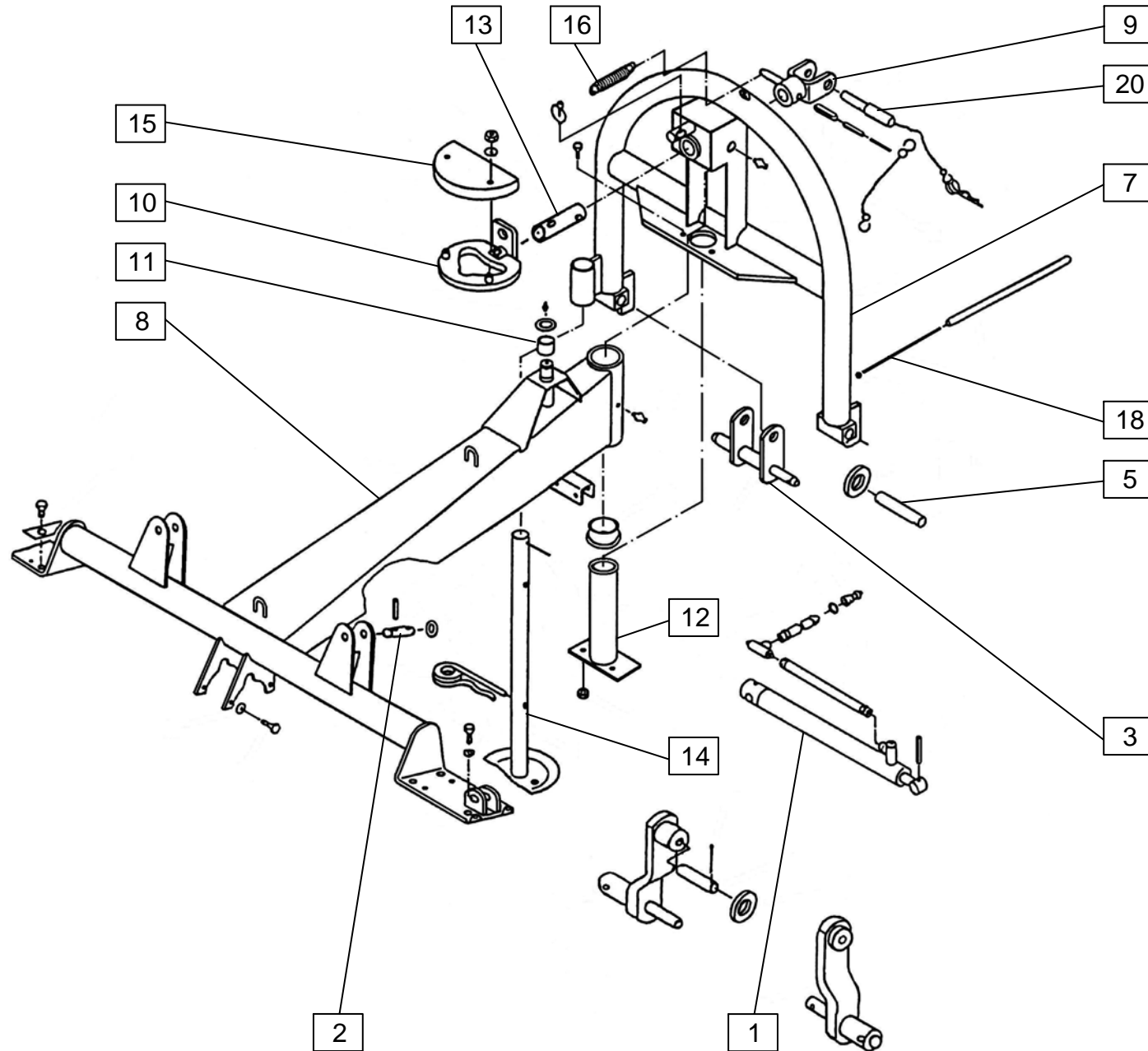
Št.	Part No.	Naziv dela (SLO)	Naziv dijela (HR)	Benennung (D)	Description (GB)	Descrizione (I)	Description (F)	Beschrijving (NL)	Q
1	153439514C	Ohišje gonila 1	Kučište pokretača 1	Atriebsgehäuse 1	Housing 1	Alloggiamento 1	Capot de la commande 1	Behuizing 1	1
2	154275108	Zobnik stožčasti 1-16/4.87	Konusni zupčanic 1-16/4.87	Kegelrad 1-16/4.87	Cone gear 1-16/4,87	Ingranaggio conico 1-16/4,87	Roue dentée conique 1-16/4,87	Tandwielkegel 1-16/4,87	1
3	154275206	Zobnik stožčasti 1-22/4.87	Konusni zupčanic 1-22/4.87	Kegelrad 1-22/4.87	Cone gear 1-22/4,87	Ingranaggio conico 1-22/4,87	Roue dentée conique 1-22/4,87	Tandwielkegel 1-22/4,87	1
4	154290119	Gred 18 - 38x215	Vratilo 18 - 38x215	Welle 18 - 38x215	Shaft 18 - 38x215	Albero 18 - 38x215	Arbre 18 - 38x215	As 18 - 38x215	1
5	415400160	Zaščita kardana	Zaščita kardana	Gelenkwellenschutz	P.T.O. shaft protection	Protezione albero cardanico	Protection de cardan	aandrijfasbescherming	1
6	152497701	Podložka stavak 45/56	Podložka stavak 45/56	Distanzring 45/56	Spacing ring cpl. 45/56	Anello spaziatore cpl. 45/56	Rondelle set 45/56	Aansluitring kpl. 45/56	2
7	151013708	Podložka 30,2/38	Podložka 30,2/38	Distanzring 30,2/38	Specing ring cpl. 30,2/38	Anello spaziatore cpl. 30,2/38	Rondelle 30,2/38	Aansluitring kpl. 30,2/38	1
8	150026108	Vijak AM18x1,5 - 5,6	Vijak AM18x1,5 - 5,6	Schraube AM18x1,5 - 5,6	Screw AM18x1,5 - 5,6	Vite AM18x1,5 - 5,6	Vis AM18x1,5-5,6	Schroef AM18x1,5 - 5,6	1
9	150407009	Podložka 45/56x1	Podložka 45/56x1	Distanzring 45/56x1	Spacing ring 45/56x1	Anello spaziatore 45/56x1	Rondelle 45/56x1	Aansluitring 45/56x1	2
10	155820800	Podložka	Podložka	Scheibe	Washer	Rondella	Rondelle	Sluitring	1
12	000236603	Vskočnik notranji N 85x3	Uskočnik unutrašnji N 85x3	Sicherungsring innen N 85x3	Circlip N 85x3	Anello di sicurezza N 85x3	Sauteur intérieur N 85x3	Borgring N 85x3	1
13	000236300	Vskočnik notranji N 62x2	Uskočnik unutrašnji N 62x2	Sicherungsring innen N 62x2	Circlip N 62x2	Anello di sicurezza N 62x2	Sauteur intérieur N 62x2	Borgring N 62x2	1
14	000237906	Vskočnik zunanji Z 45x1,75	Uskočnik vanjski Z 45x1,75	Sicherungsring aussen Z 45x1,75	Circlip Z 45x1,75	Anello di sicurezza Z 45x1,75	Sauteur extérieur Z45x1,75	Borgring Z 45x1,75	1
15	000237602	Vskočnik zunanji Z 35x1,5	Uskočnik vanjski Z 35x1,5	Sicherungsring aussen Z 35x1,5	Circlip Z 35x1,5	Anello di sicurezza Z 35x1,5	Sauteur extérieur Z35x1,5	Borgring Z 35x1,5	1
16	150717905	Vskočnik zunanji Z 25x2 DACROMET / DIN 471	Uskočnik vanjski Z 25x2 DACROMET / DIN 471	Sicherungsring aussen Z25x2 DACROMET / DIN 471	Circlip Z 25x2 DACROMET / DIN 471	Anello di sicurezza Z 25x2 DACROMET / DIN 471	Sauteur extérieur Z 25x2 DACROMET / DIN 471	Borgring Z 25x2 DACROMET / DIN 471	1
17	150008316	Ležaj KR 6209	Ležaj KR 6209	Lager KR 6209	Bearing KR 6209	Cuscinetto KR 6209	Coussinet KR 6209	Lager KR 6209	1
18	150573506	Ležaj ST 332 06	Ležaj ST 332 06	Lager ST 332 06	Bearing ST 332 06	Cuscinetto ST 332 06	Coussinet ST 332 06	Lager ST 332 06	1
19	150100812	Ležaj KR 6007 2RS	Ležaj KR 6007 2RS	Lager KR 6007 2RS	Bearing KR 6007 2RS	Cuscinetto KR 6007 2RS	Coussinet KR 6207 2RS	Lager KR 6007 2RS	1
21	150010106	Tesnilo osno 35x62x10	Osovinski zaptivač 35x62x10	Semering 35x62x10	Oil seal 35x62x10	Paraolio 35x62x10	Joint d'axe 35x62x10	Oliezegel 35x62x10	1
23	150163307	Vijak M10x20	Vijak M10x20	Schraube M10x20	Screw M10x20	Vite M10x20	Vis M10x20	Schroef M10x20	4
24	000225303	Podložka 10	Podložka 10	Scheibe 10	Washer 10	Rondella 10	Rondelle 10	Sluitring 10	4
25	150367604	Vijak M10x25	Vijak M10x25	Schraube M10x25	Screw M10x25	Vite M10x25	Vis M10x25	Schroef M10x25	8
26	150433007	Podložka 10	Podložka 10	Scheibe 10	Washer 10	Rondella 10	Rondelle 10	Sluitring 10	8

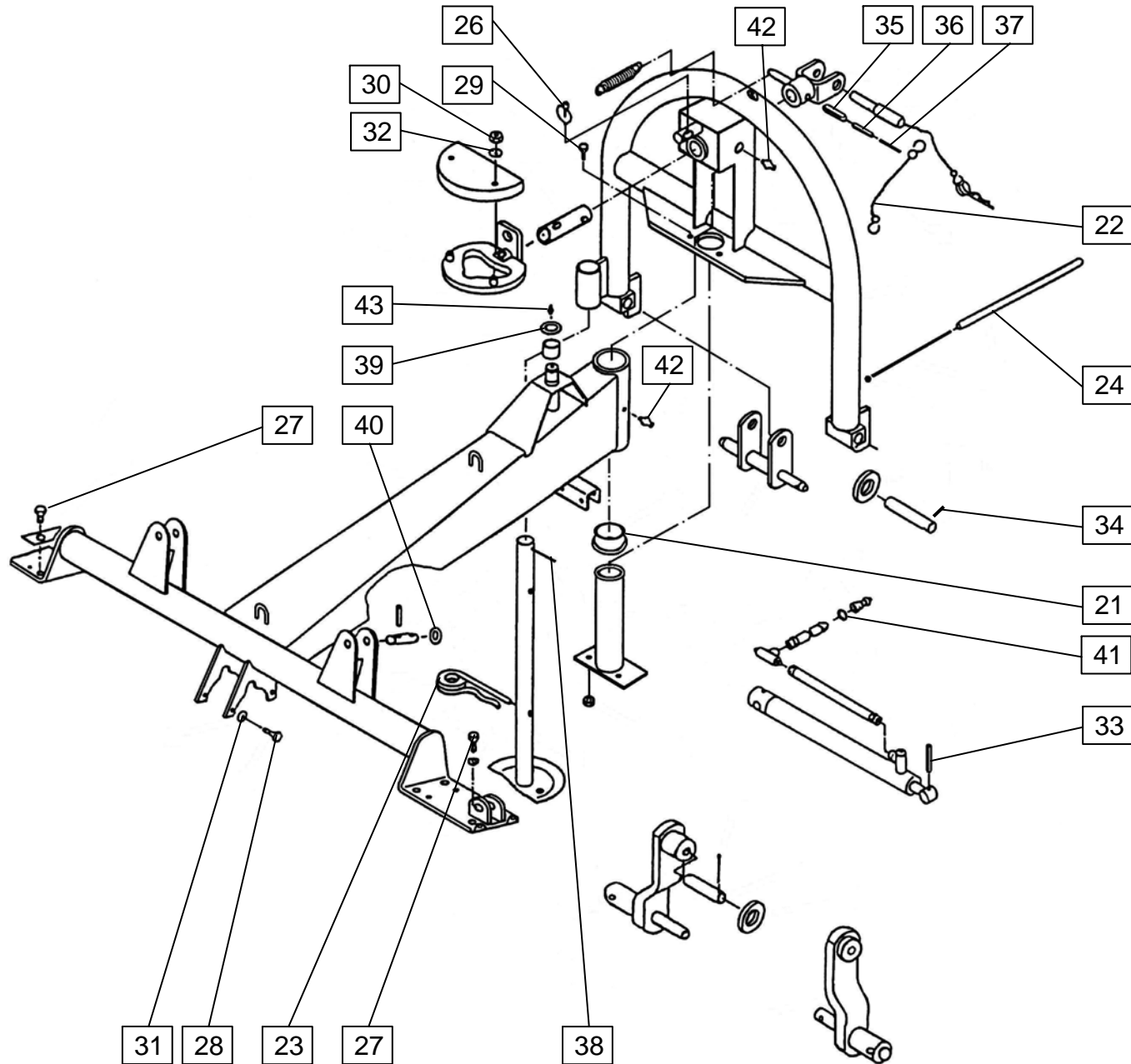


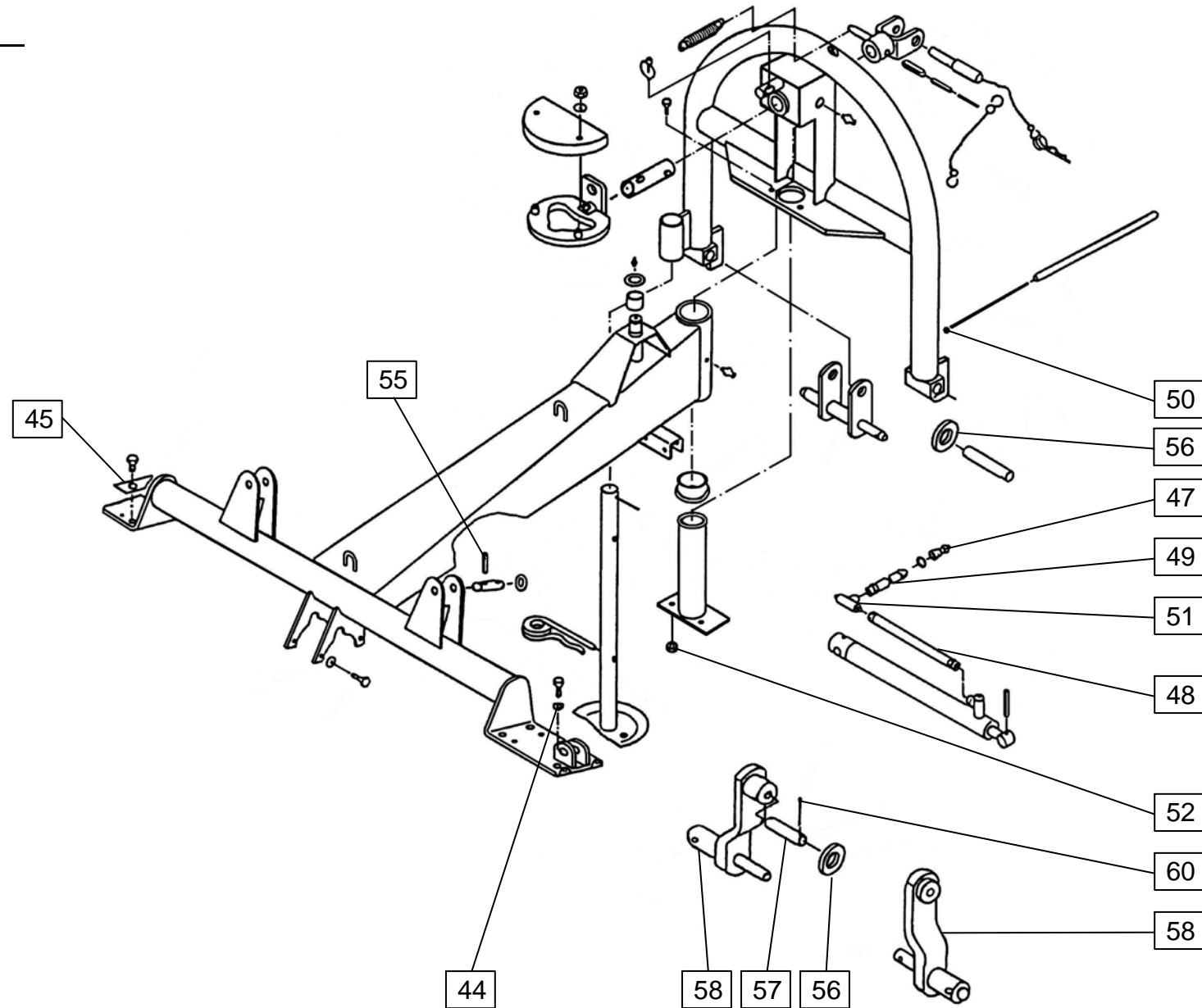


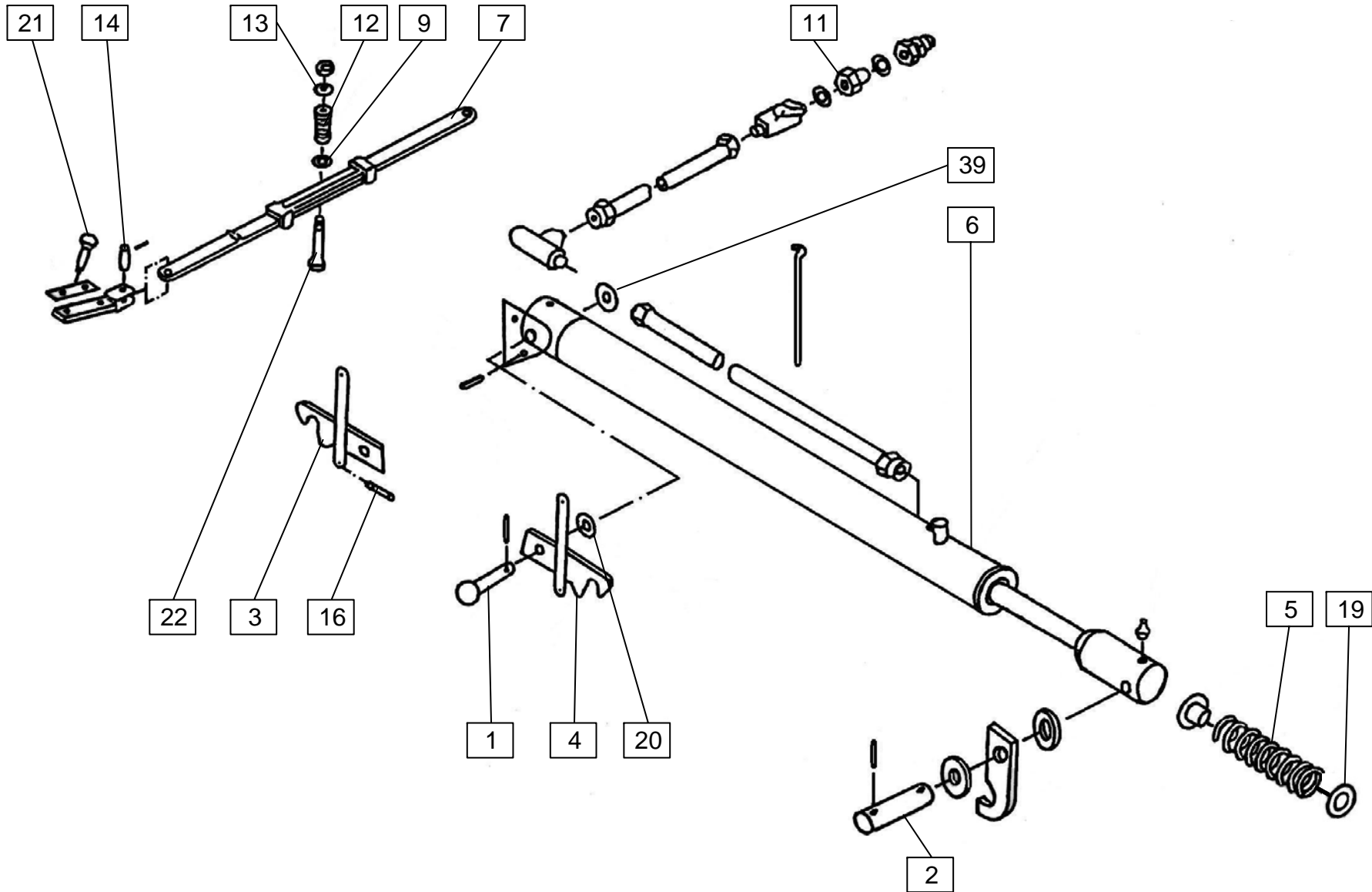
SPIDER 455/4=+2156
 SPIDER 555/4=+1637
 SPIDER 685/6=+752

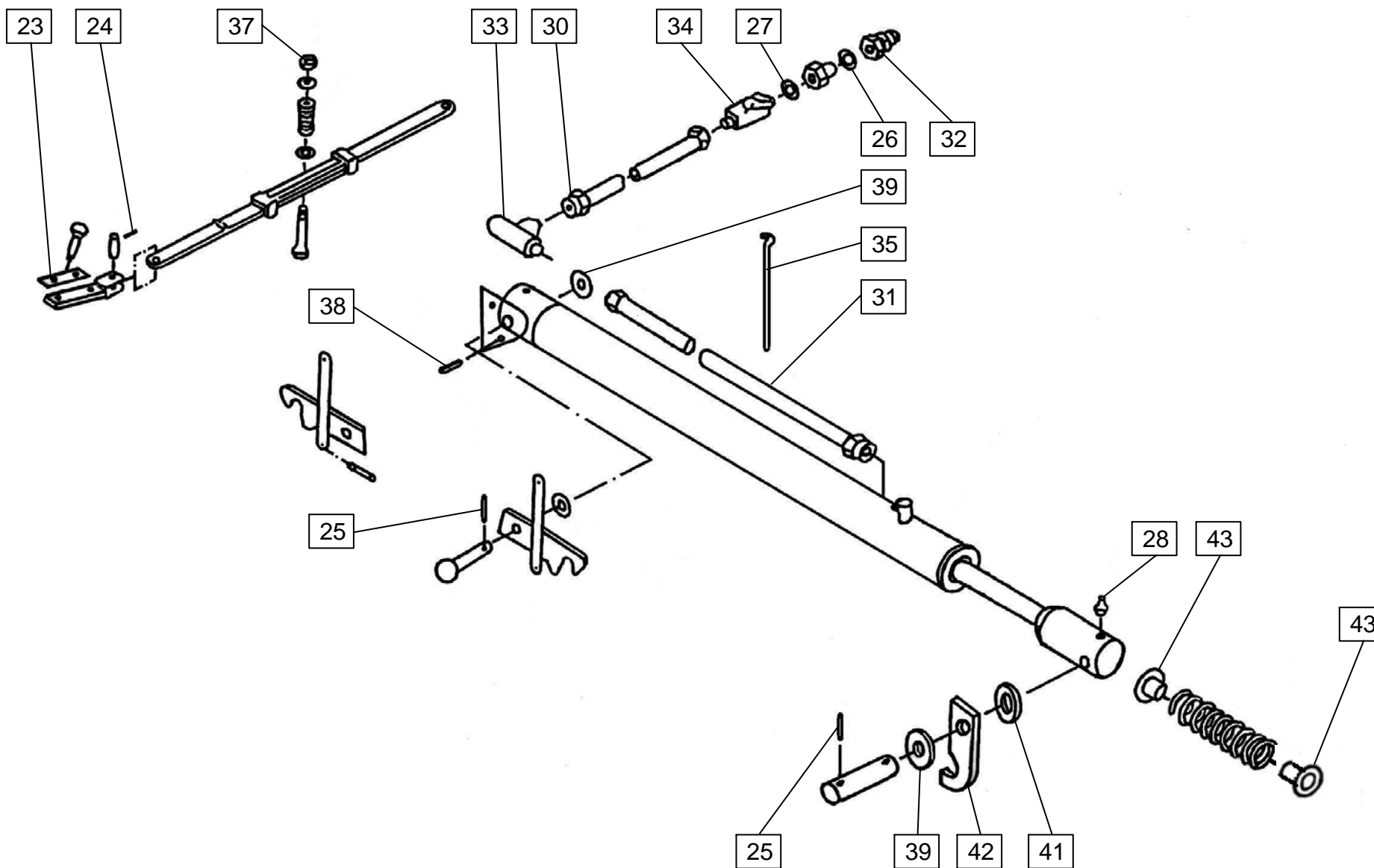


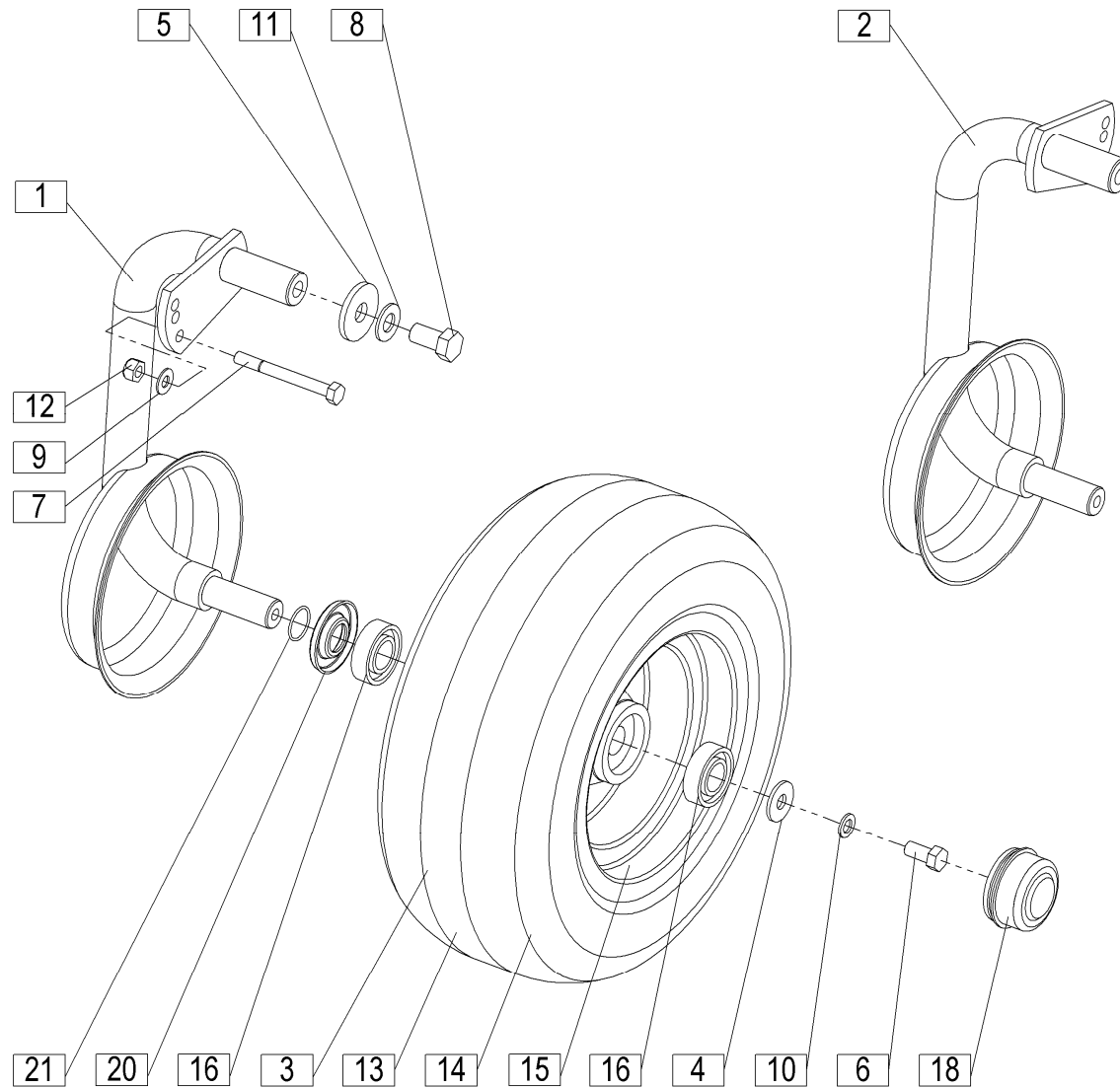


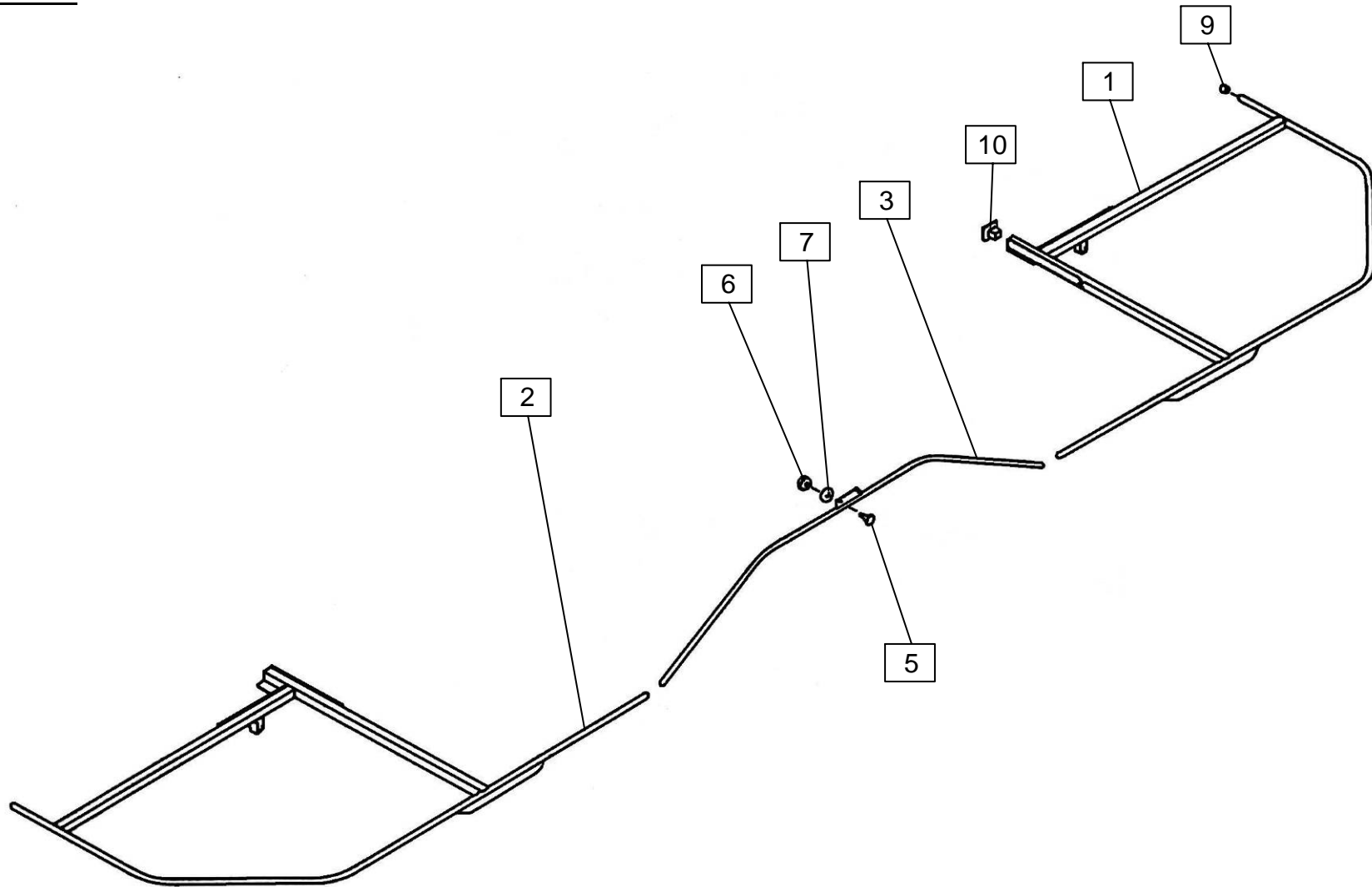


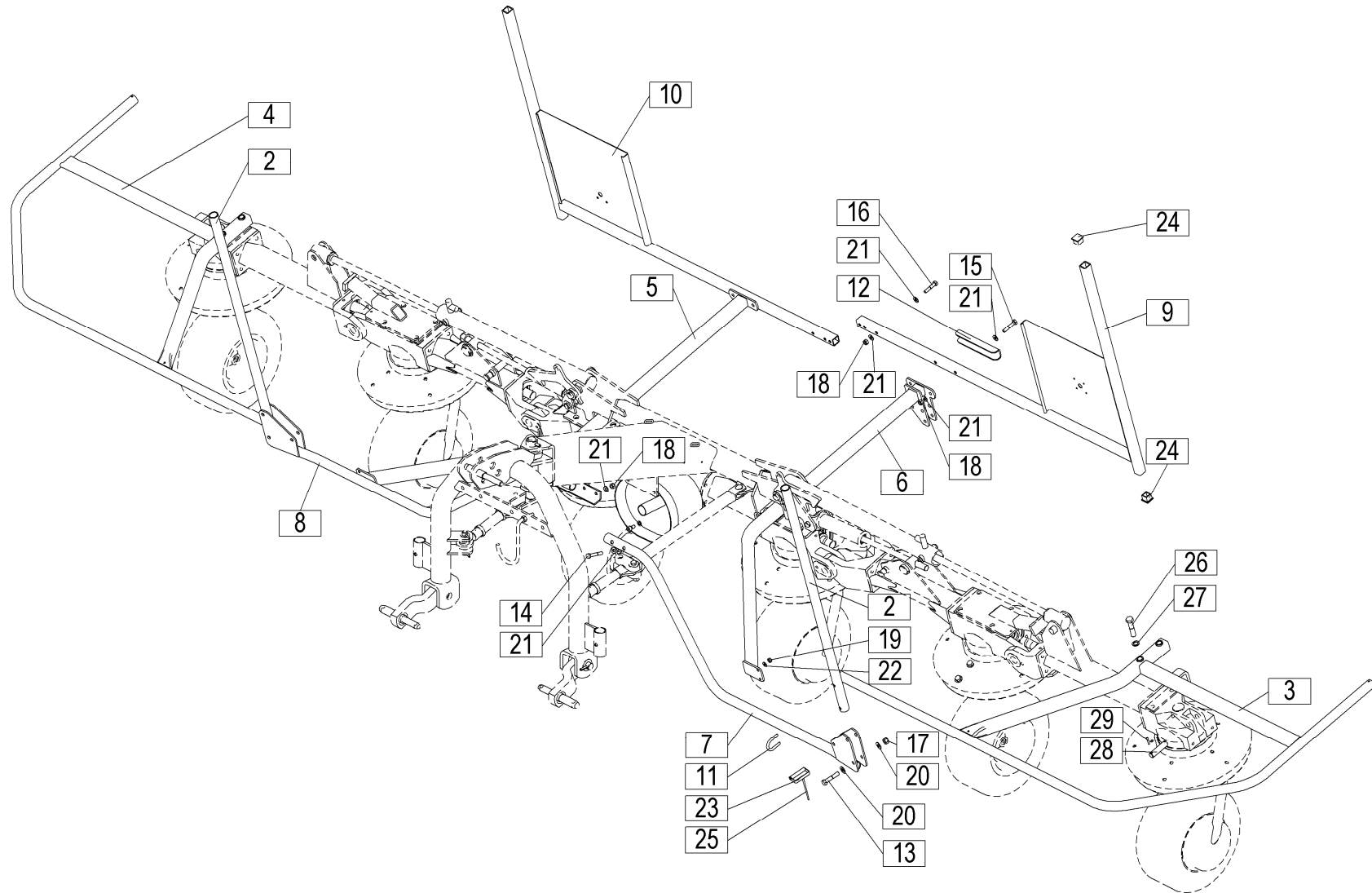


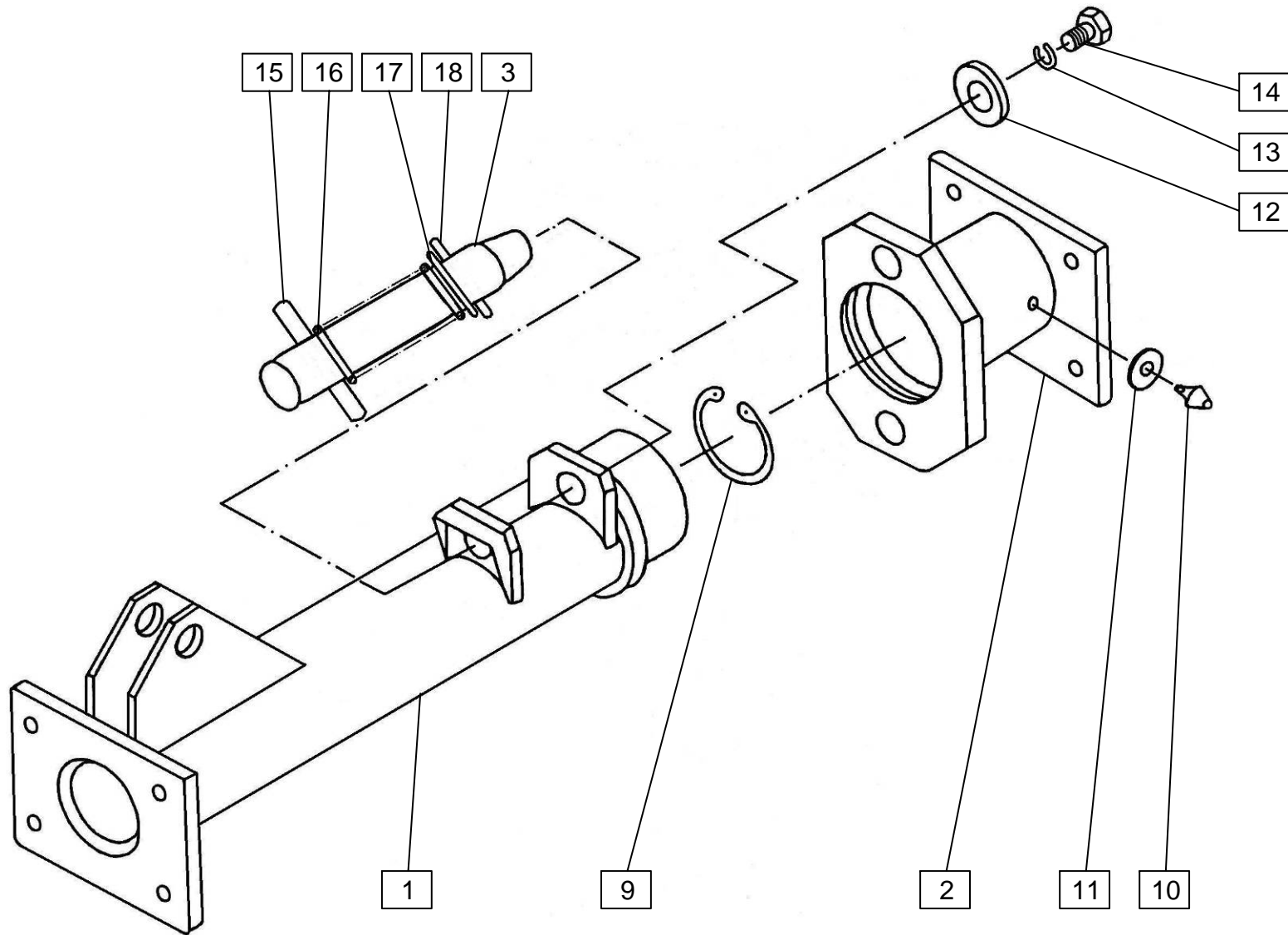


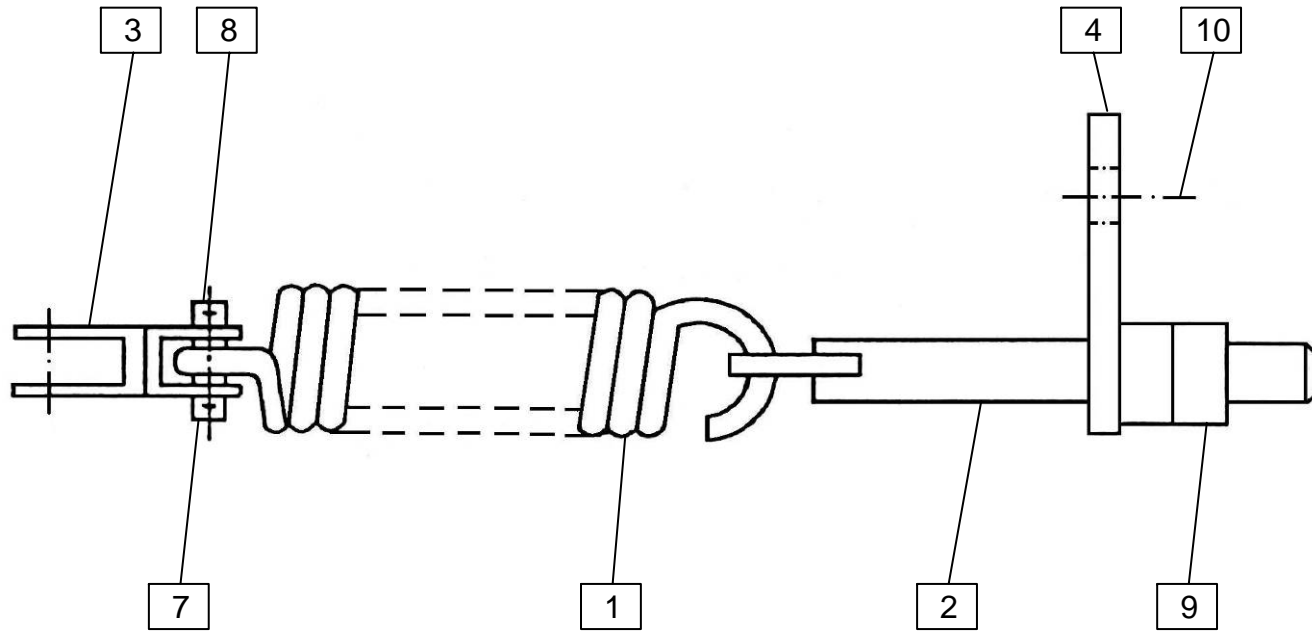




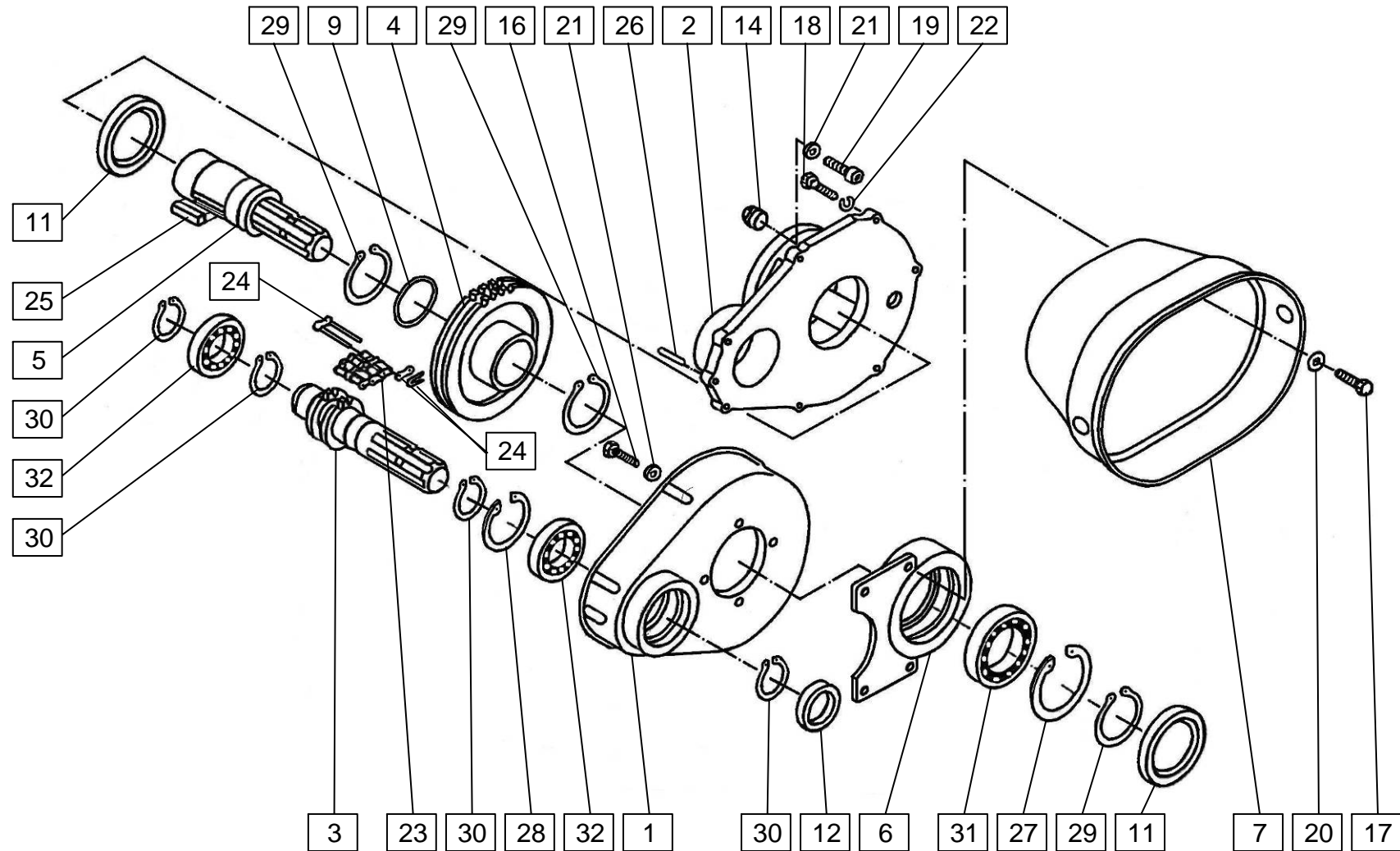








SPIDER 455/4=+2156
SPIDER 555/4=+1637
SPIDER 685/6=+752

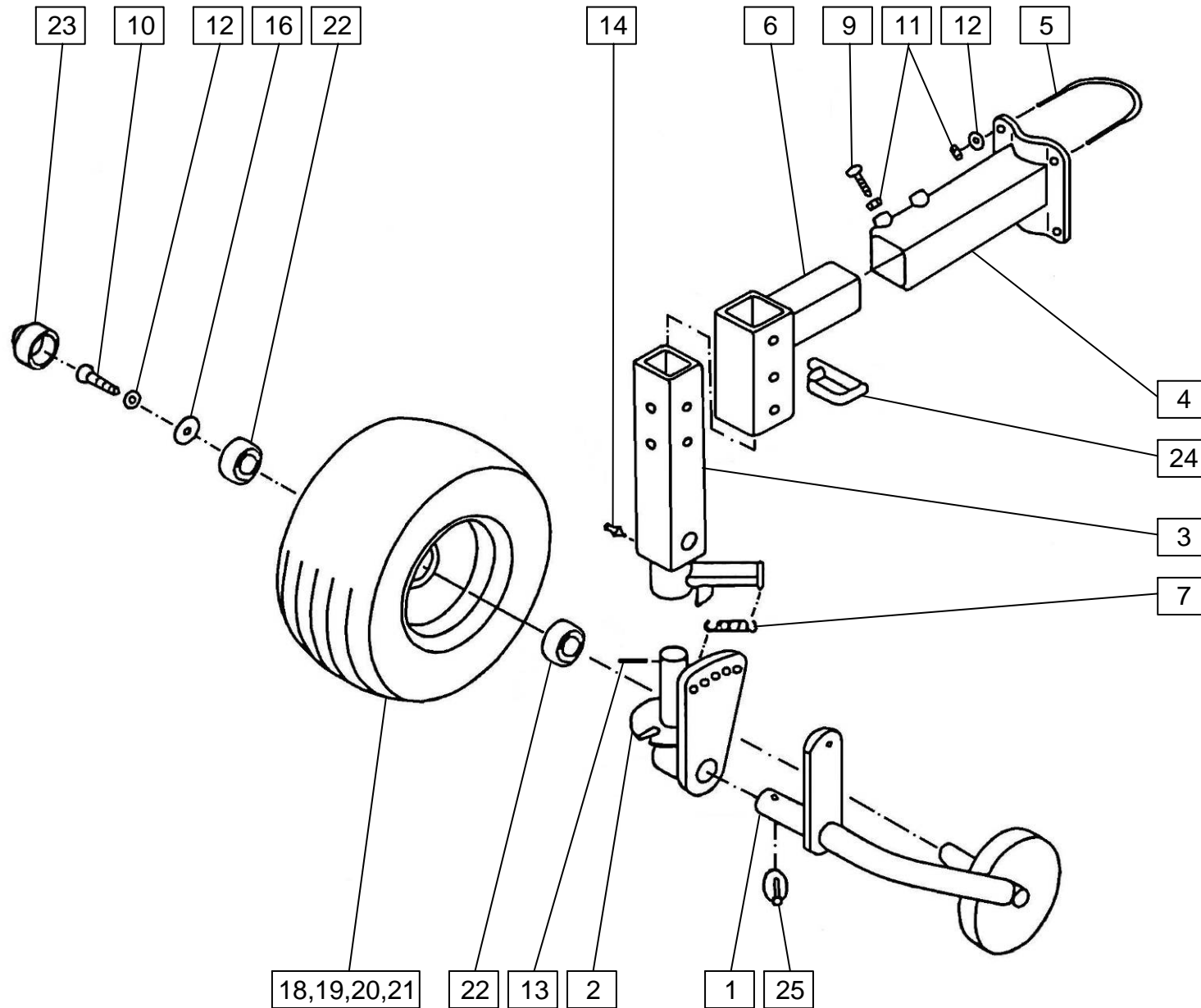


Velja od tov. št. dalje:
 Važi od tvor. broja dalje:
 Ab masch. Nr.:
 From mach Nr.:
 Da macch. Nr.:
 N° de machine :
 Van mach nr.:

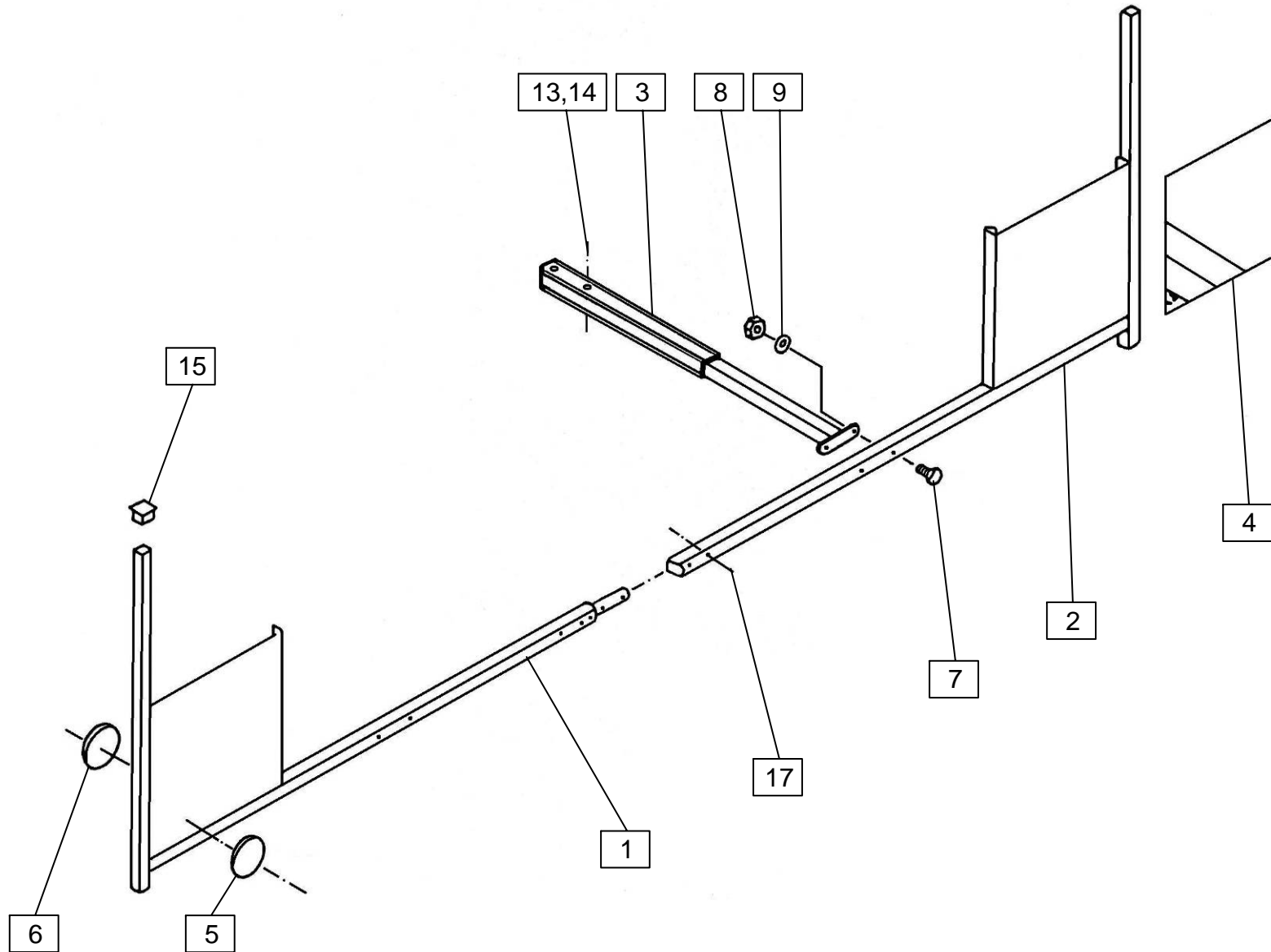
SPIDER 455/4=+2156
SPIDER 555/4=+1637
SPIDER 685/6=+752

14

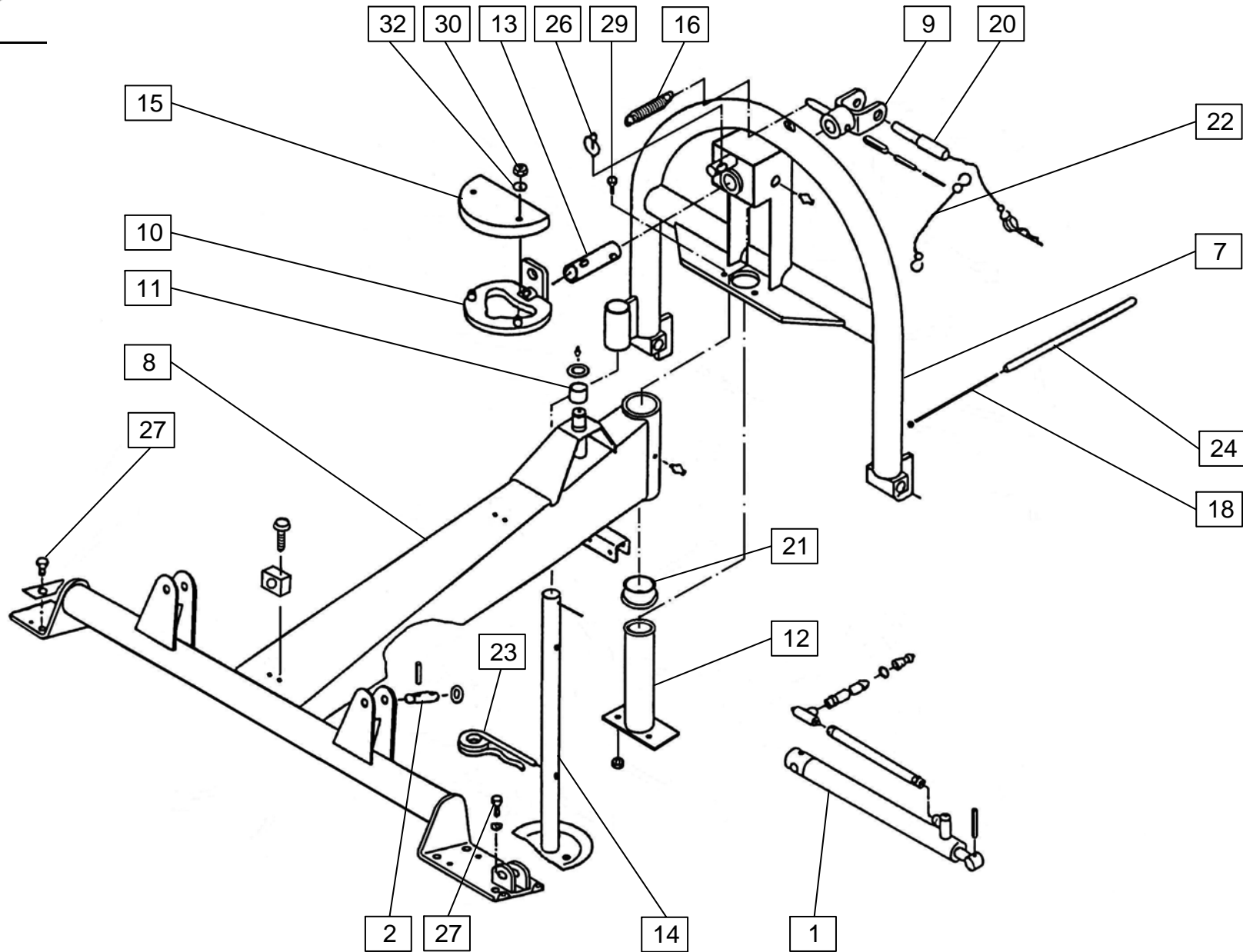
Št.	Part No.	Naziv dela (SLO)	Naziv dijela (HR)	Benennung (D)	Description (GB)	Descrizione (I)	Description (F)	Beschrijving (NL)	Q
---	154033101	Reduktor kpl.	Reduktor kpl.	Reduktionsgetriebe zus.	Gear-box cpl.	Scatola ingranaggi cpl.	Réducteur cpl.	Versnellingsbak kpl.	
1	154033209	Ohišje reduktorja	Kučište pokretača	Getriebegehäuse	Gear-box-housing	Alloggiamento scatola ingranaggi	Capot du réducteur	Versnellingsbakbehuizing	1
2	154033307	Pokrov var.	Poklopac var.	Deckel geschw.	Cover welded	Rivestimento Saldato	Clapot soudé	Deksel gelast	1
3	154033405	Gred z verižnikom	Vratilo sa lančanikom	Welle mit kettenrad	Shaft amd sprocket	Albero e rochetto	Arbre avec le pignon	As amd kettingwiel	1
4	154033502	Verižnik var.	Lančanik var.	Kettenrad geschw.	Sprocket welded	Rocchetto saldato	Pignon soudé	Kettingwiel gelast	1
5	154034306	Gred var.	Vratilo var.	Welle geschw.	Shaft welded	ALBERO Saldato	Arbre soudé	As gelast	1
6	154034404	Obroč var.	Prsten var.	Ring geschw.	Ring welded	Anello saldato	Anneau soudé	Ring gelast	1
7	154034707	Zaščita kardana	Zaščita kardana	Gelenkwellenschutz	P.T.O Shaftz protection	Protezione albero cardanico	Protection de cardan	aandrijfasbescherming	1
9	151021307	Podložka 50,2/58,5x2	Podložka 50,2/58,5x2	Distanzring 50,2/58,5x2	Distance ring 50/58,5x2	Anello di distanza 50/58,5x2	Rondelle 50,2/58,5x2	Afstandsring 50/58,5x2	1
11	150047005	Tesnilo osno 50x80x10	Zaptivni prsten 50x80x10	Wellendichtring 50x80x10	Seal ring 50x80x10	Anello di tenuta 50x80x10	Joint d'axe 50x80x10	Zegelring 50x80x10	2
12	150010106	Tesnilo osno 35x62x10	Zaptivni prsten 35x62x10	Wellendichtring 35x62x10t	Seal ring 35x62x10	Anello di tenuta 35x62x10	Joint d'axe 35x62x10	Zegelring 35x62x10	1
14	150026108	Vijak AM 18x1,5	Vijak AM 18x1,5	Schraube M18x1,5	Screw M18x1,5	Vite M18x1,5	Vis AM 18x1,5	Schroef M18x1,5	1
16	000210202	Vijak M10x25	Vijak M10x25	SK-Schraube M10x25	Screw M10x25	Vite M10x25	Vis M10x25	Schroef M10x25	4
17	000209900	Vijak M10x20	Vijak M10x20	SK-Schraube M10x20	Screw M10x20	Vite M10x20	Vis M10x20	Schroef M10x20	4
18	000209107	Vijak M8x25	Vijak M8x25	SK-Schraube M8x25	Screw M8x25	Vite M8x25	Vis M8x25	Schroef M8x25	7
19	000216000	Vijak M10x30	Vijak M10x30	SK-Schraube M10x30	Screw M10x30	Vite M10x30	Vis M10x30	Schroef M10x30	4
20	000224206	Podložka A10	Podložka A10	Scheibe A10	Washer A10	Rondella A10	Rondelle A10	Sluitring A10	4
21	000228300	Podložka B10	Podložka B10	Federring B10	Washer B10	Rondella B10	Rondelle B10	Sluitring B10	8
22	000228104	Podložka B8	Podložka B8	Federring B8	Washer B8	Rondella B8	Rondelle B8	Sluitring B8	7
23	150009804	Veriga 2x12,7x7,75x8,51x43	Lanac 2x12,7x7,75x8,51x43	Kette 2x12,7x7,75x8,51x43	Chain 2x12,7x7,75x8,51x43	Catena 2x12,7x7,75x8,51x43	Chaîne 2x12,7x7,75x8,51x43	Ketting 2x12,7x7,75x8,51x43	1
24	150009902	Člen spojni A-2x12,7x7,75x8,51	Spojni član A-2x12,7x7,75x8,51	Schlussglied A-2x12,7x7,75x8,51	Locking link A-2x12,7x7,75x8,51	Collegamento di serraggio A-2x12,7x7,75x8,51	Lien de connexion A-2x12,7x7,75x8,51	Vergrendelkoppeling A-2x12,7x7,75x8,51	1
25	150035704	Moznik A10x8x35	Klin A10x8x35	Pasfeder A10x8x35	Cotter A10x8x35	Spinotto A10x8x35	Goupille fendue A10x8x35	Borgmoer A10x8x35	1
26	150116305	Zatič prožni 8x30	Cilindrična čivija 8x30	Zylinderstift 8x30	Pin 8x30	Perno 8x30	Bouchon flexible 8x30	Pin 8x30	1
27	150048709	Vskočnik notranji N 80x2,5	Uskočnik unutrašnji N 80x2,5	Sicherungsring innen N 80x2,5	Circlip N 80x2,5	Anello di sicurezza N 80x2,5	Sauteur intérieur N 80x2,5	Borgring N 80x2,5	1
28	000236300	Vskočnik notranji N 62x2	Uskočnik unutrašnji N 62x2	Sicherungsring innen N 62x2	Circlip N 62x2	Anello di sicurezza N 62x2	Sauteur intérieur N 62x2	Borgring N 62x2	1
29	000255805	Vskočnik zunanji Z 50x2	Uskočnik vanjski Z 50x2	Sicherungsring aussen Z 50x2	Circlip Z 50x2	Anello di sicurezza Z 50x2	Sauteur extérieur Z 50x2	Borgring Z 50x2	3
30	000237602	Vskočnik zunanji Z 35x1,5	Uskočnik vanjski Z 35x1,5	Sicherungsring aussen Z 35x1,5	Circlip Z 35x1,5	Anello di sicurezza Z 35x1,5	Sauteur extérieur Z 35x1,5	Borgring Z 35x1,5	4
31	150046907	Ležaj KR 6010	Ležaj KR 6010	Rilenkugellager KR 6010	Bearing KR 6010	Cuscinetto KR 6010	Coussinet KR 6010	Lager KR 6010	1
32	000244104	Ležaj KR 6007	Ležaj KR 6007	Eilenkugellager KR 6007	Bearing KR 6007	Cuscinetto KR 6007	Coussinet KR 6007	Lager KR 6007	2



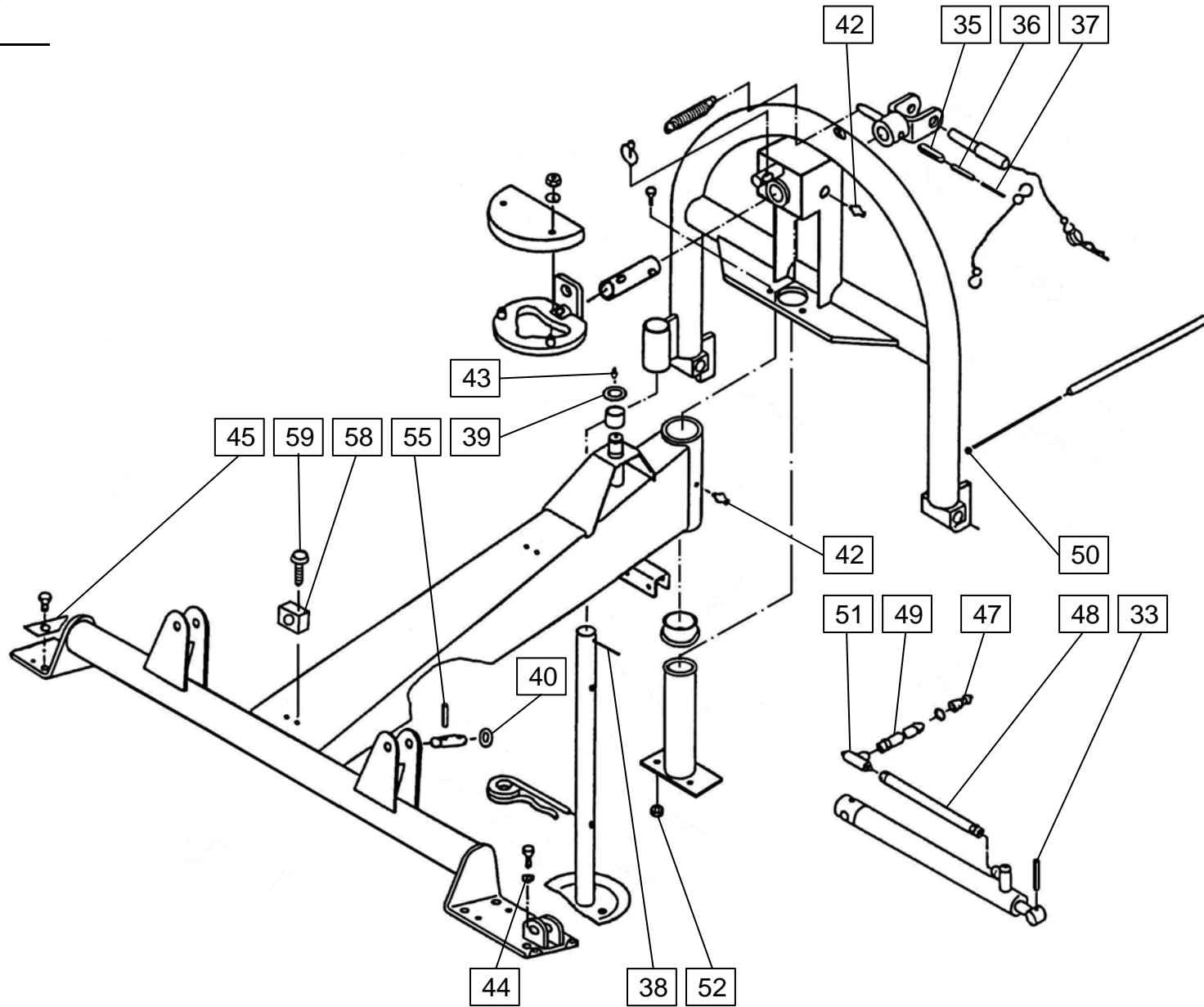
SPIDER 455/4=+2156
SPIDER 555/4=+1637
SPIDER 685/6=+752



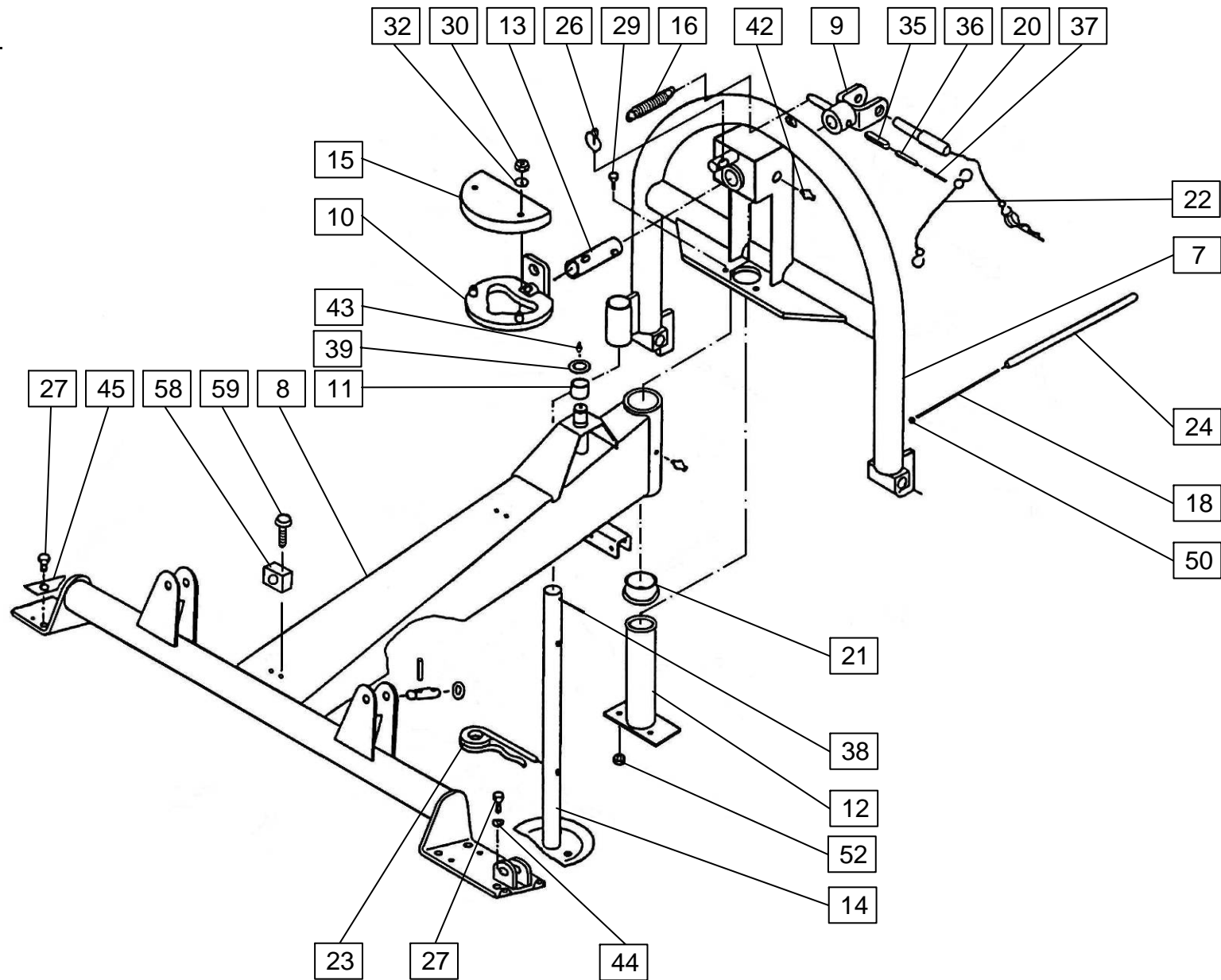
SPIDER 455/4=+2156
SPIDER 555/4=+1637
SPIDER 685/6=+752



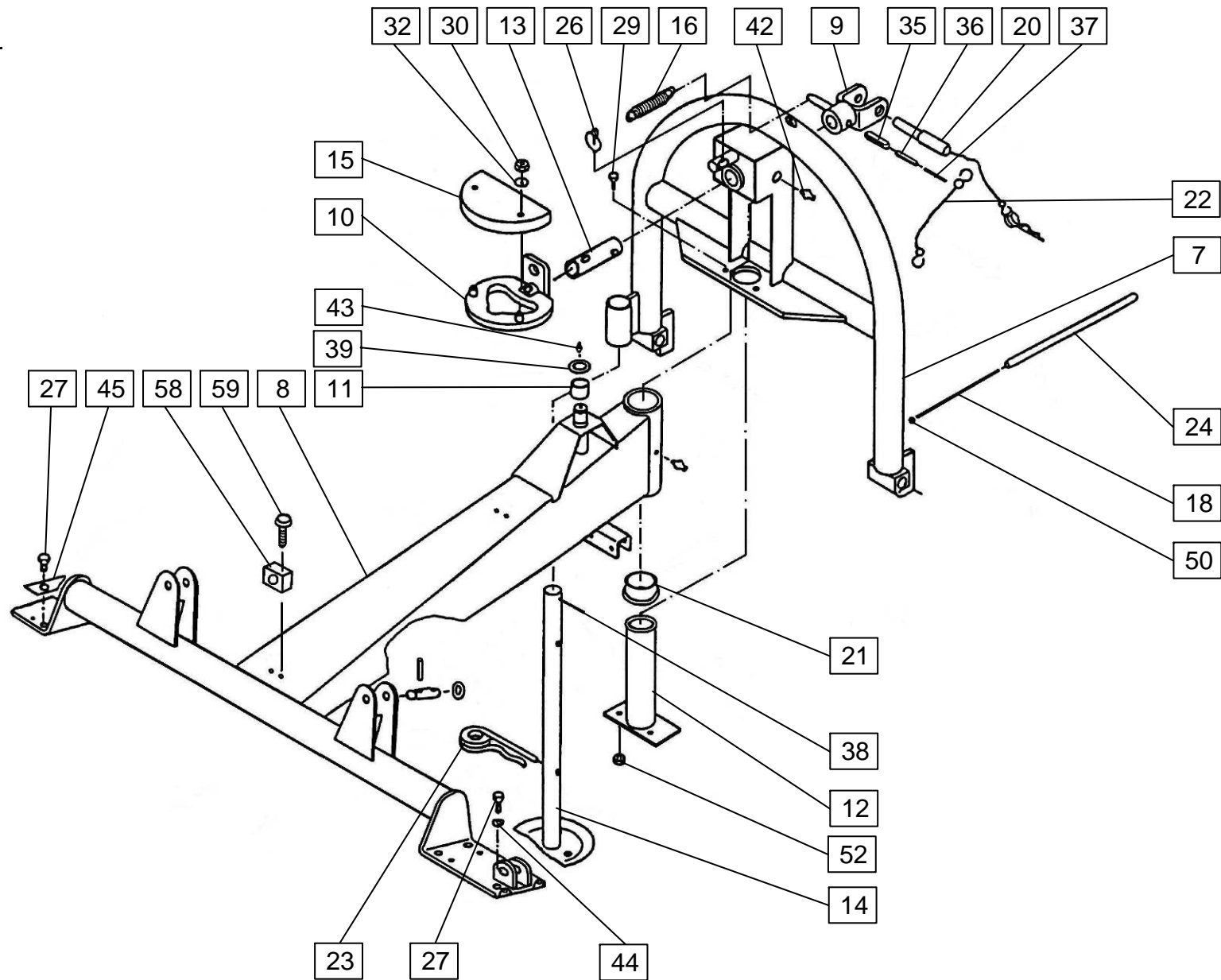
SPIDER 455/4=+2156
SPIDER 555/4=+1637
SPIDER 685/6=+752



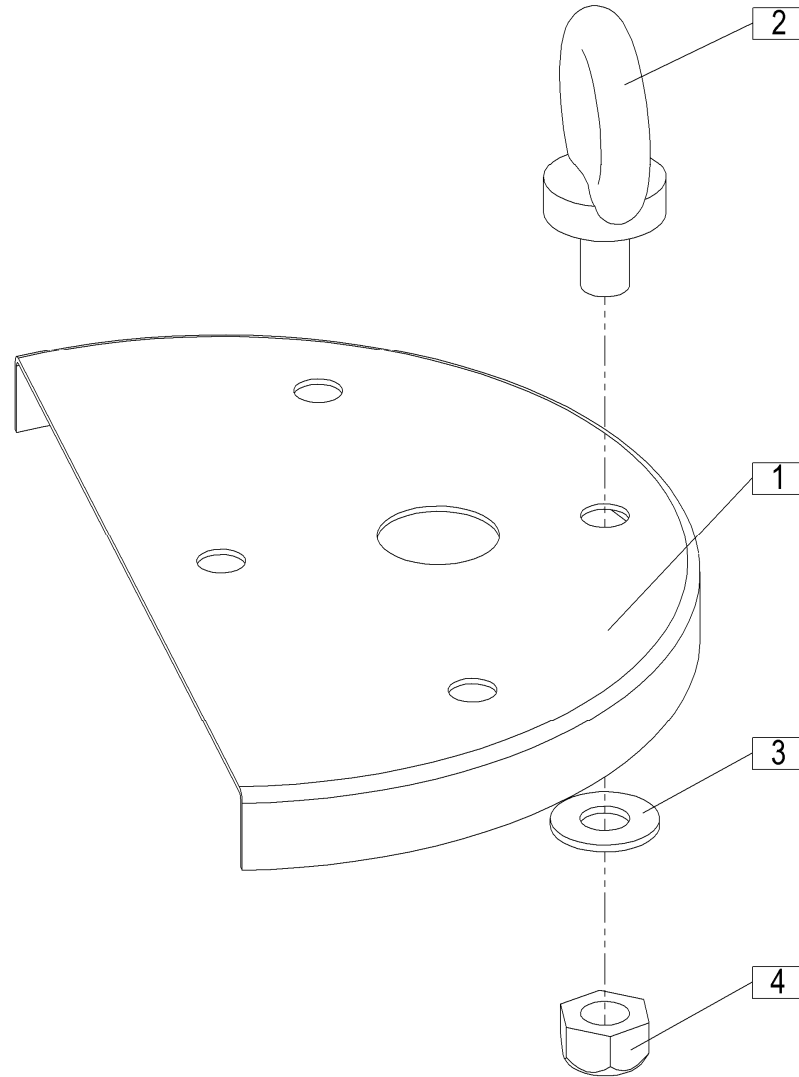
SPIDER 455/4=+2156
SPIDER 555/4=+1637
SPIDER 685/6=+752

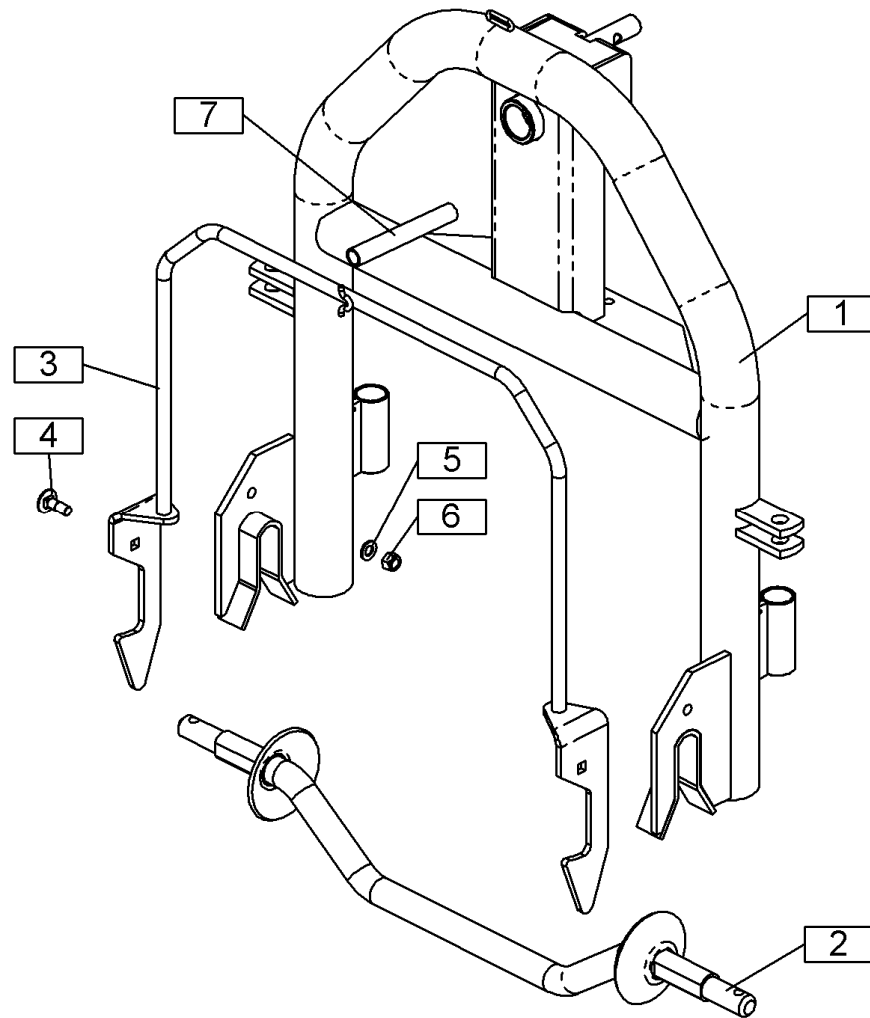


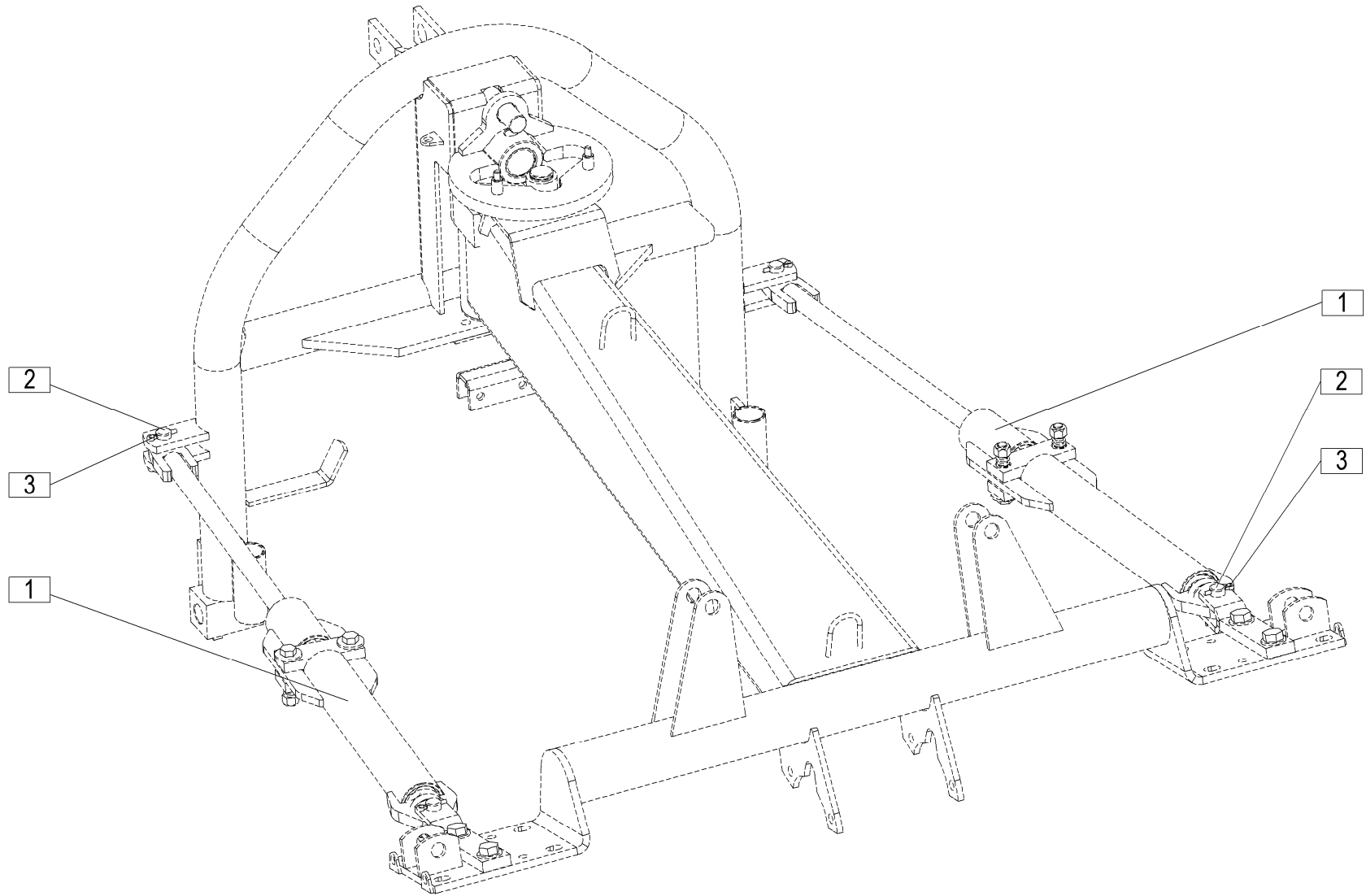
SPIDER 455/4=+2156
SPIDER 555/4=+1637
SPIDER 685/6=+752



SPIDER 455/4=+2156
SPIDER 555/4=+1637
SPIDER 685/6=+752

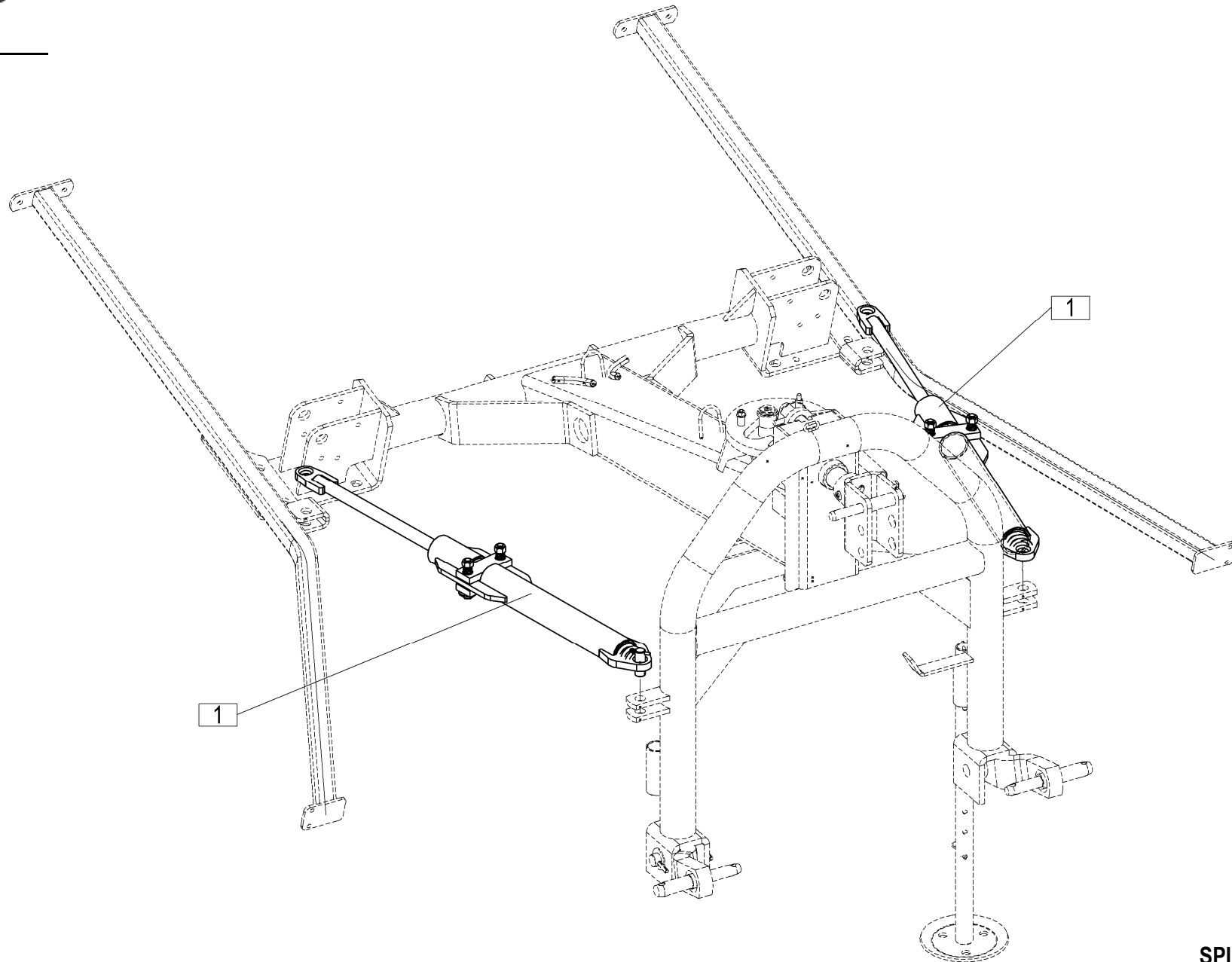


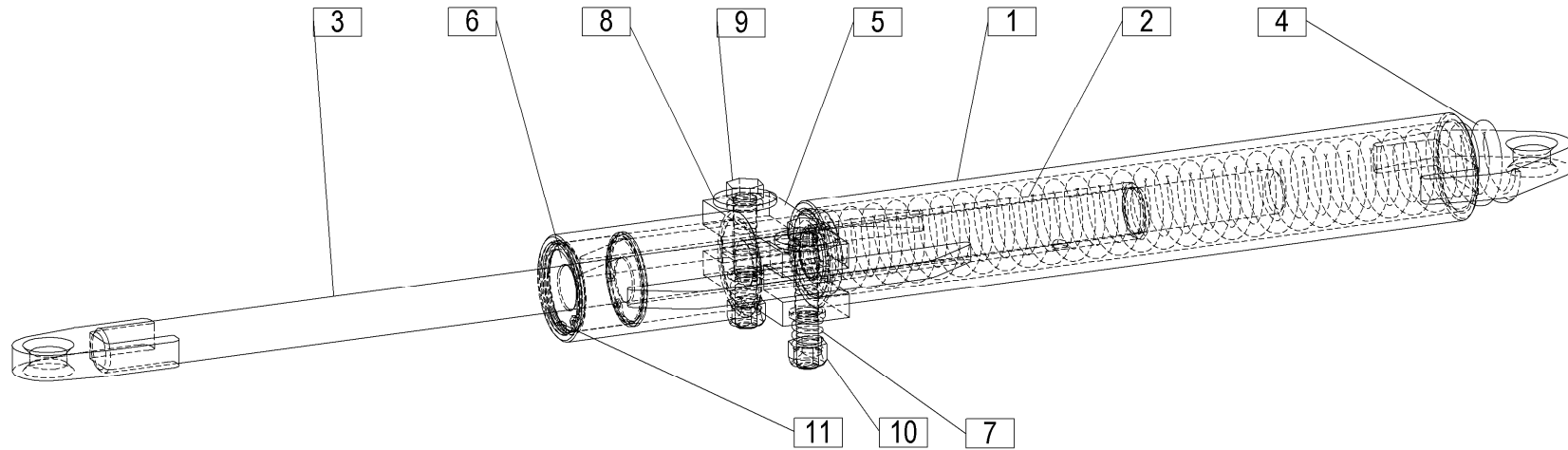


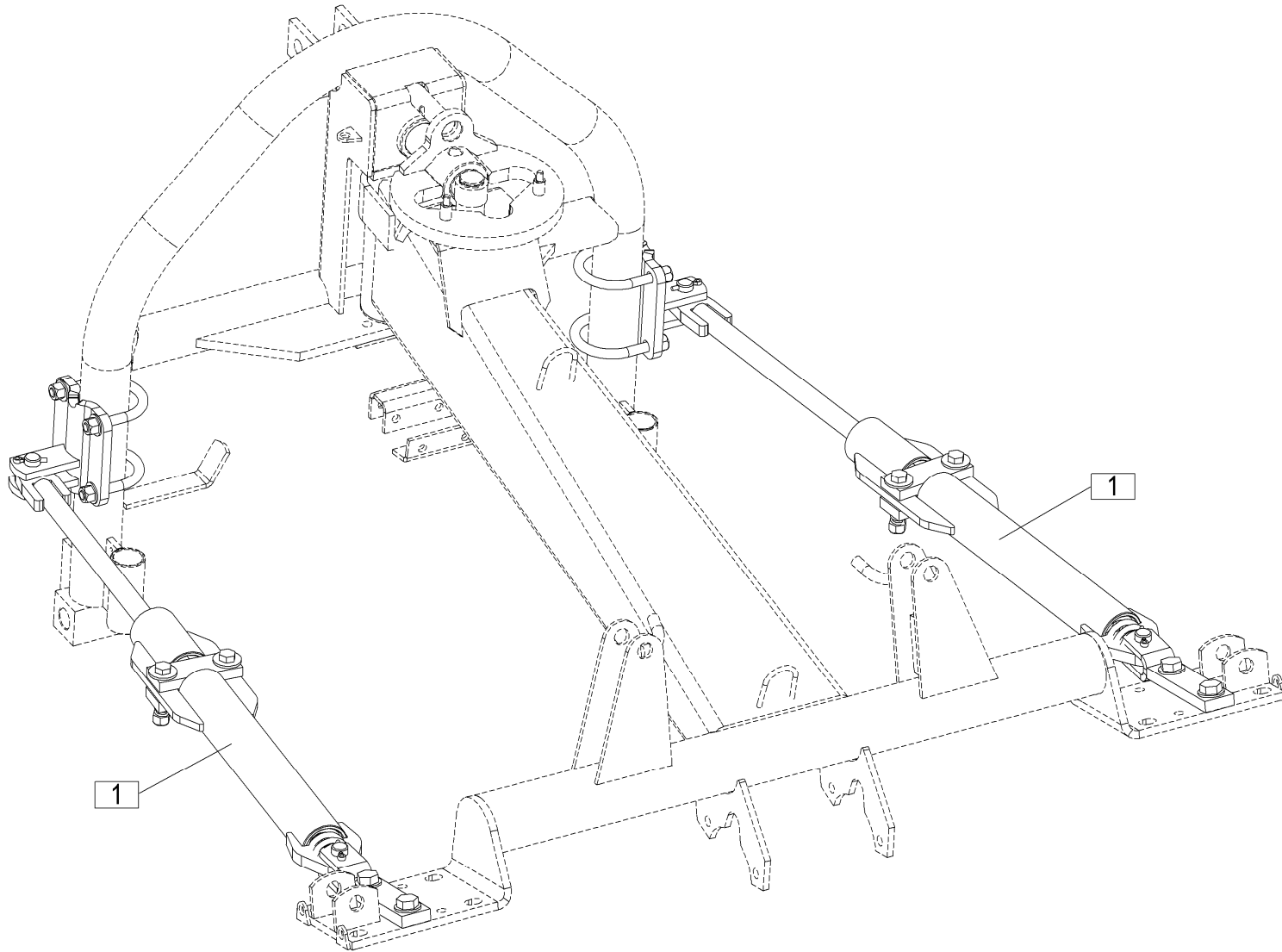


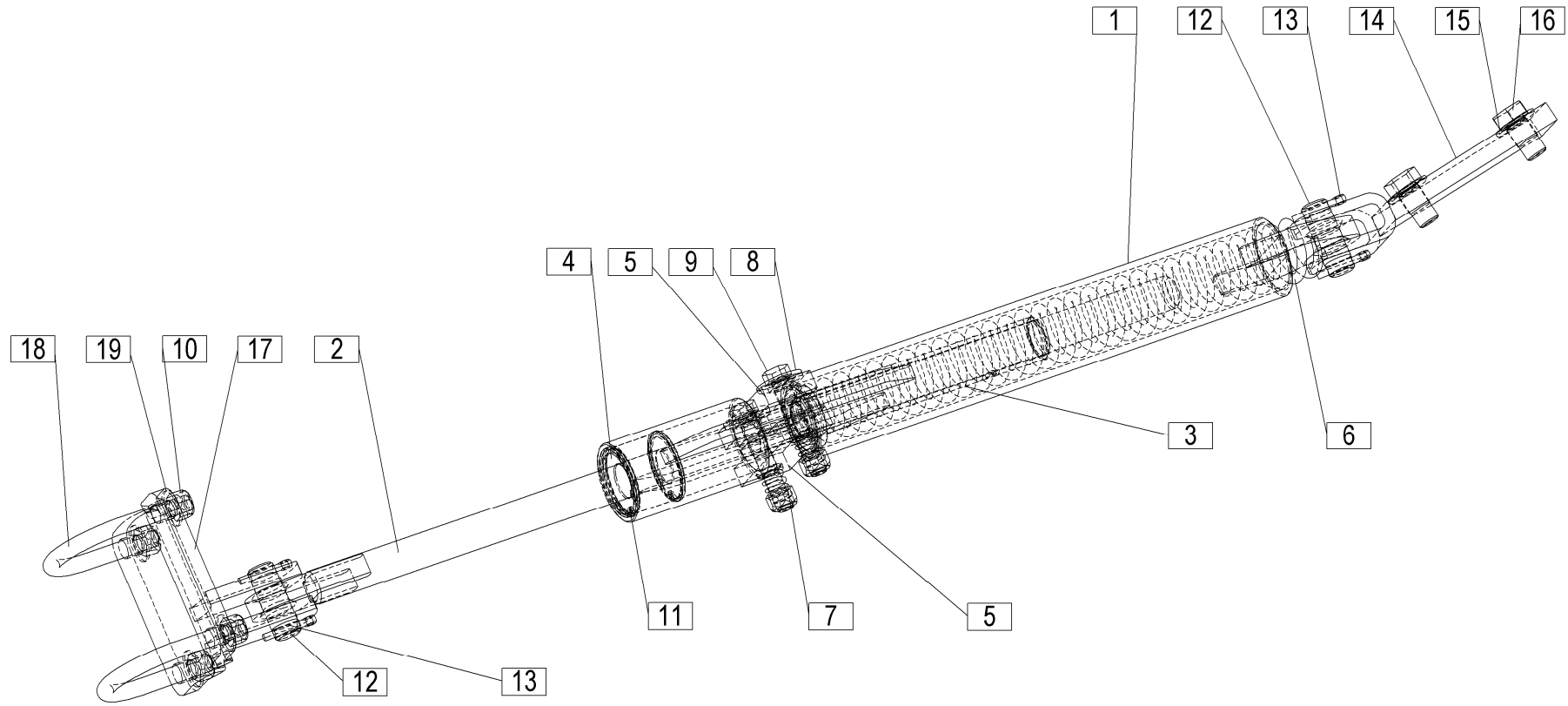
SPIDER 685/6

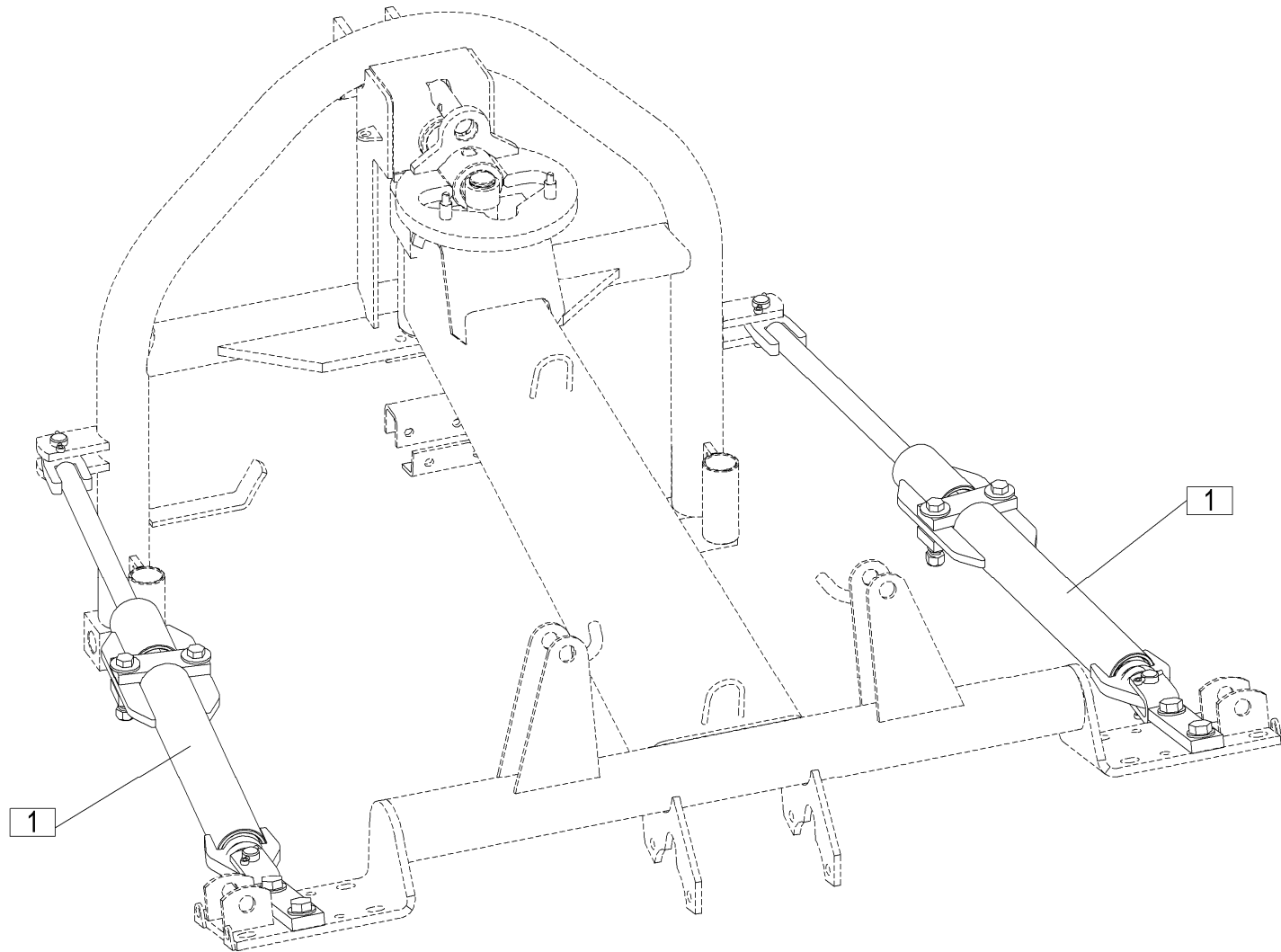
SPIDER 455/4=+2156
SPIDER 555/4=+1637
SPIDER 685/6=+752

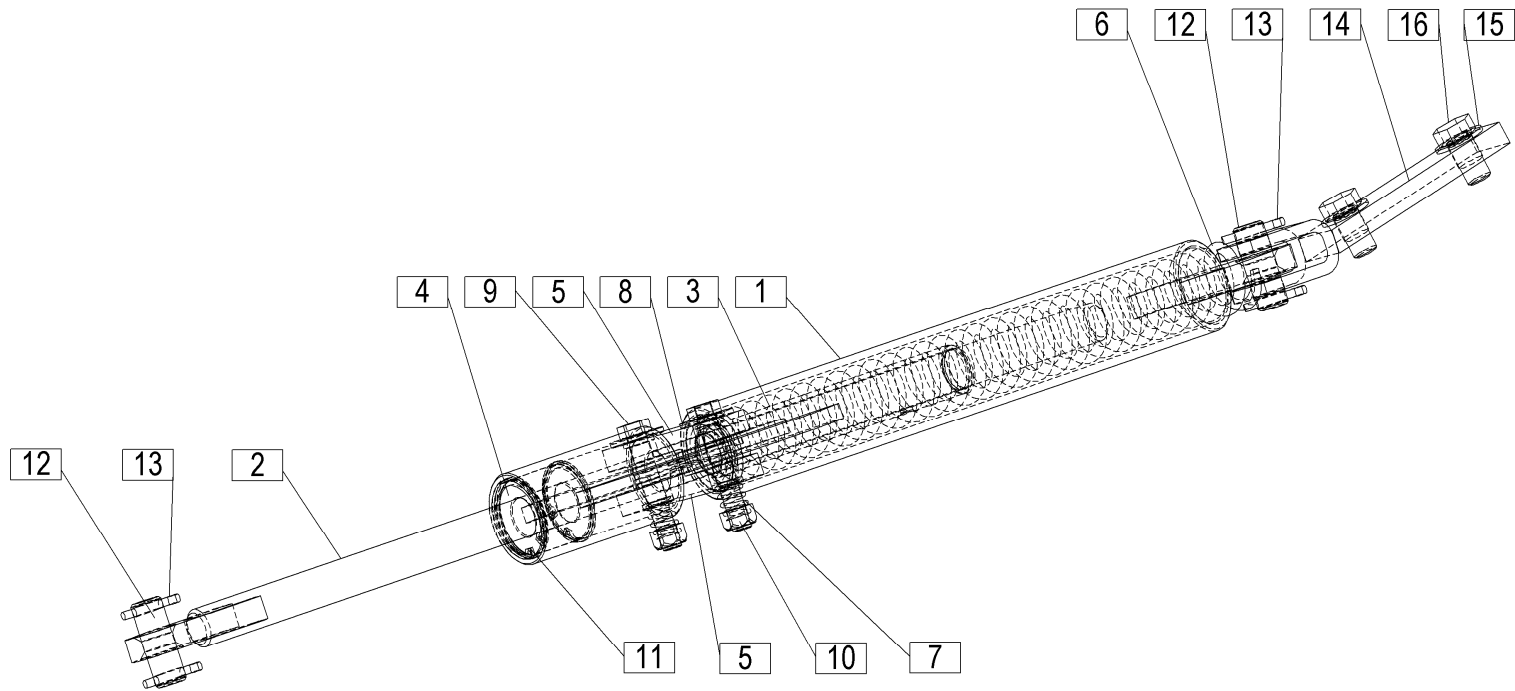


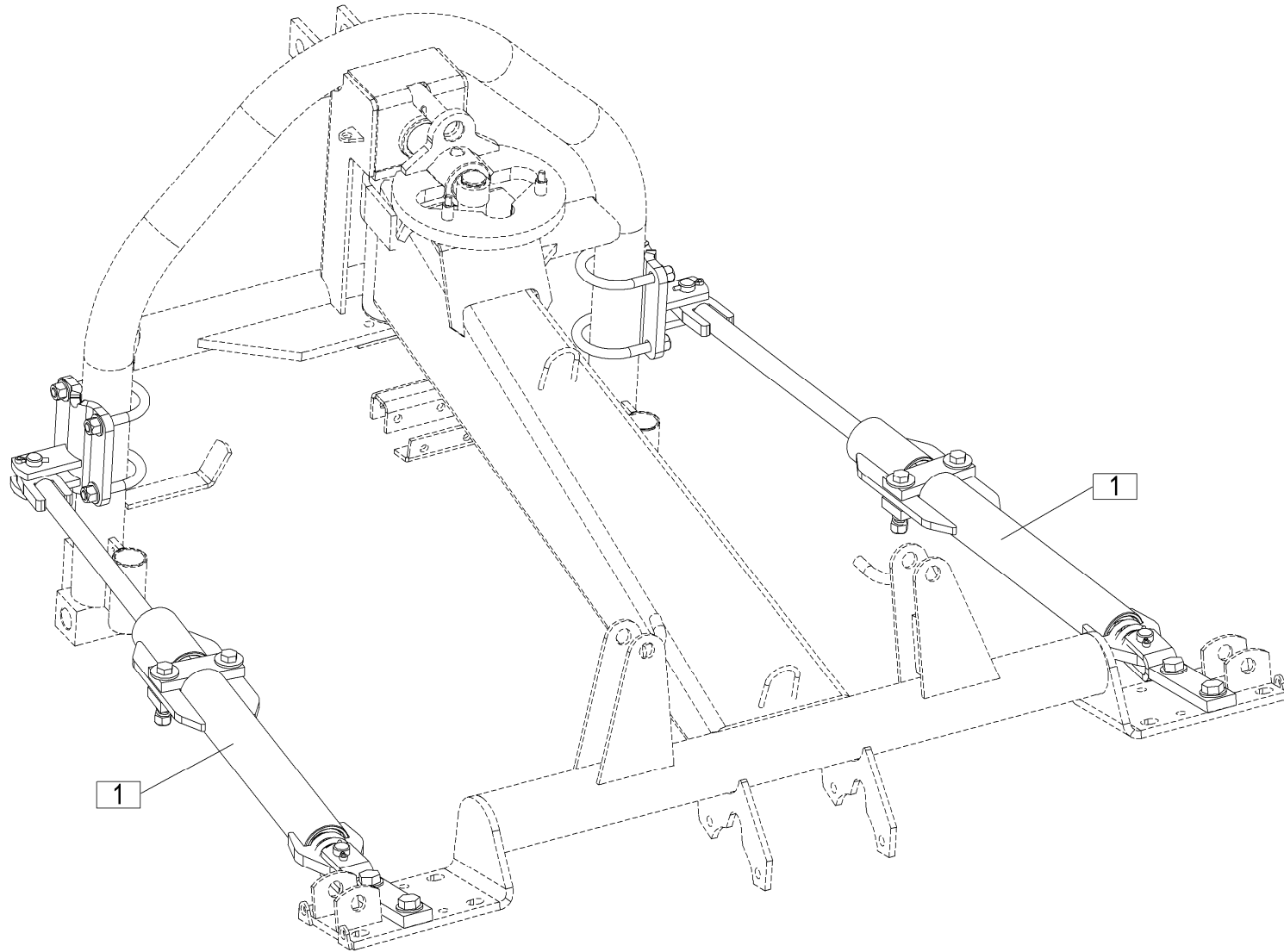


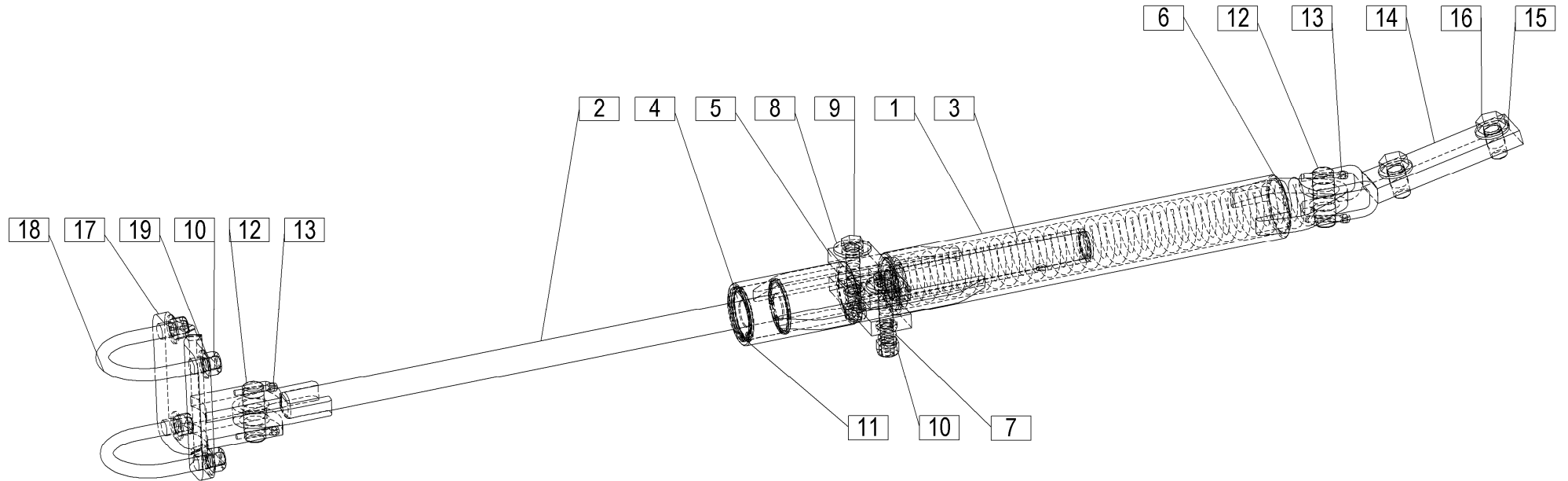


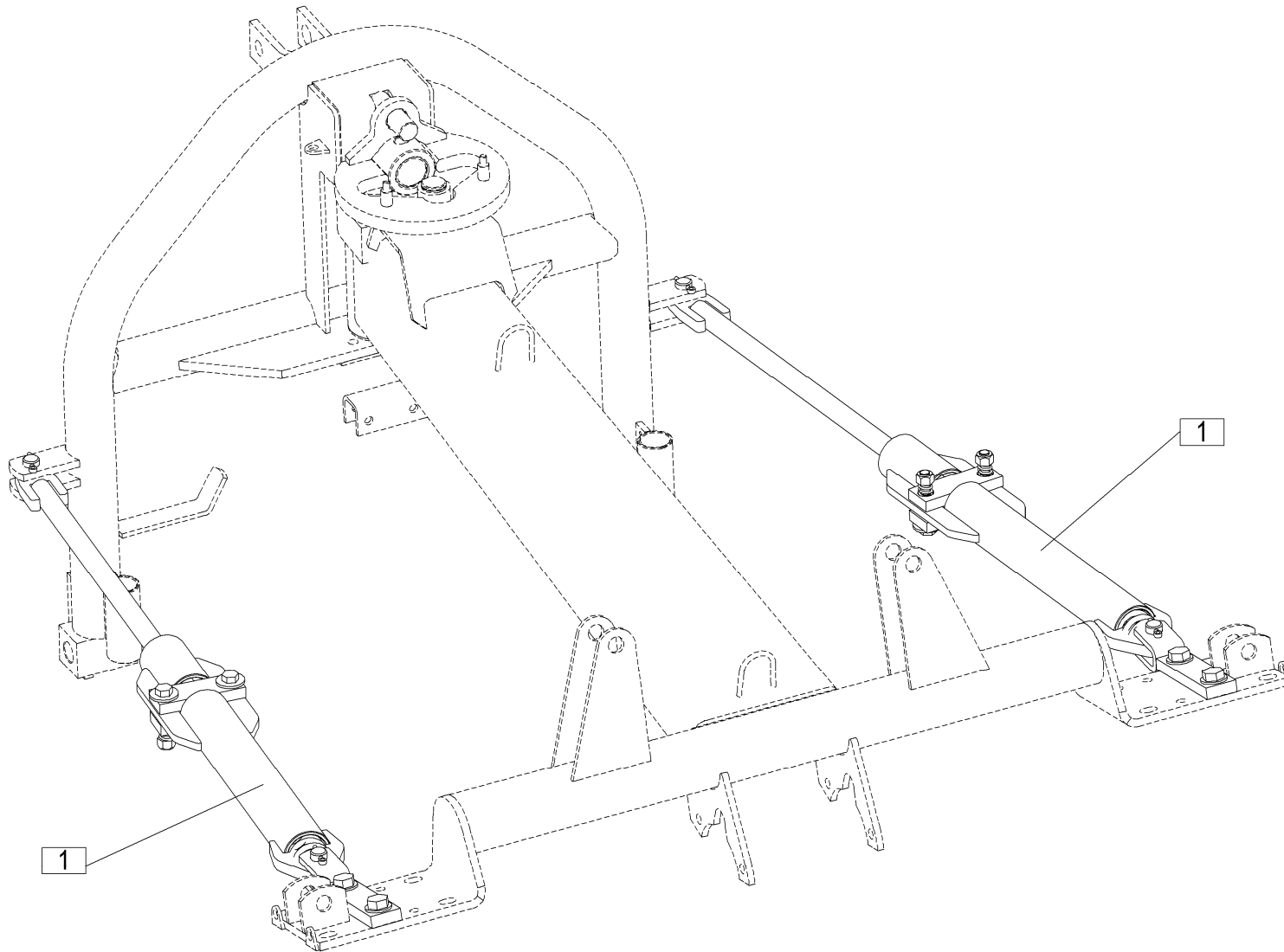


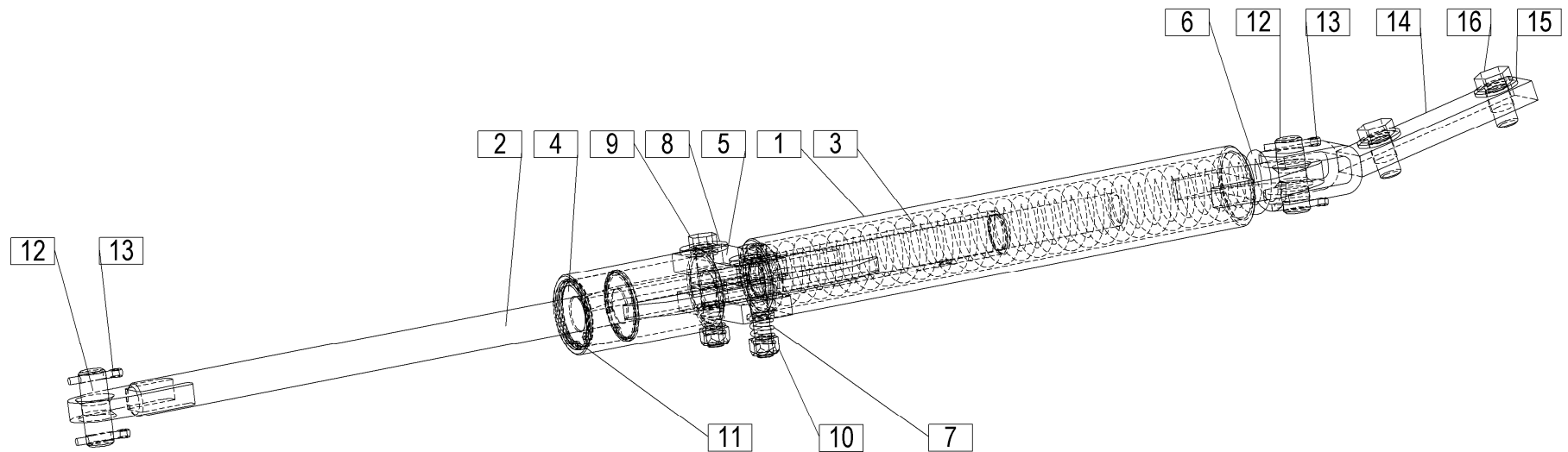


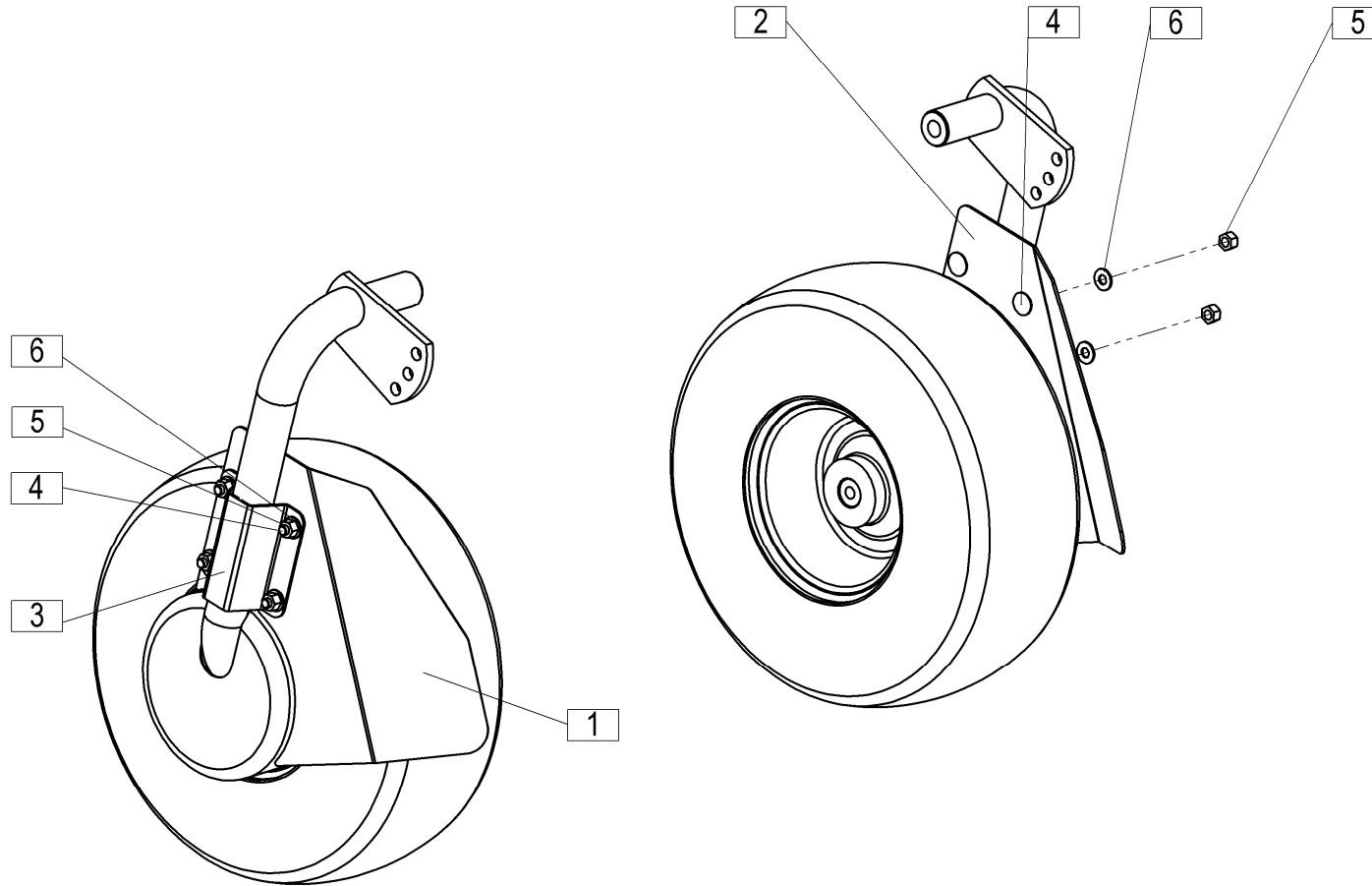


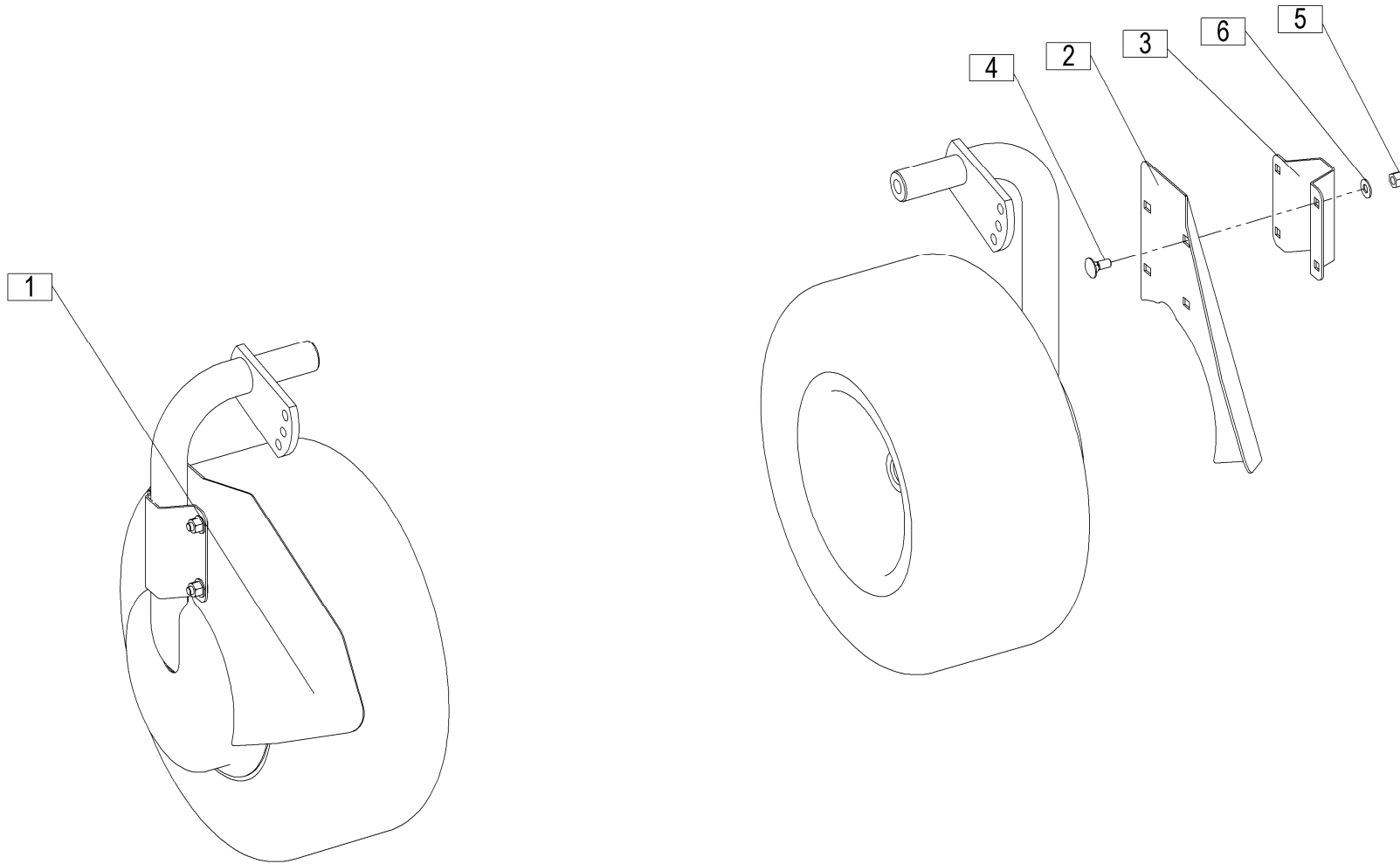


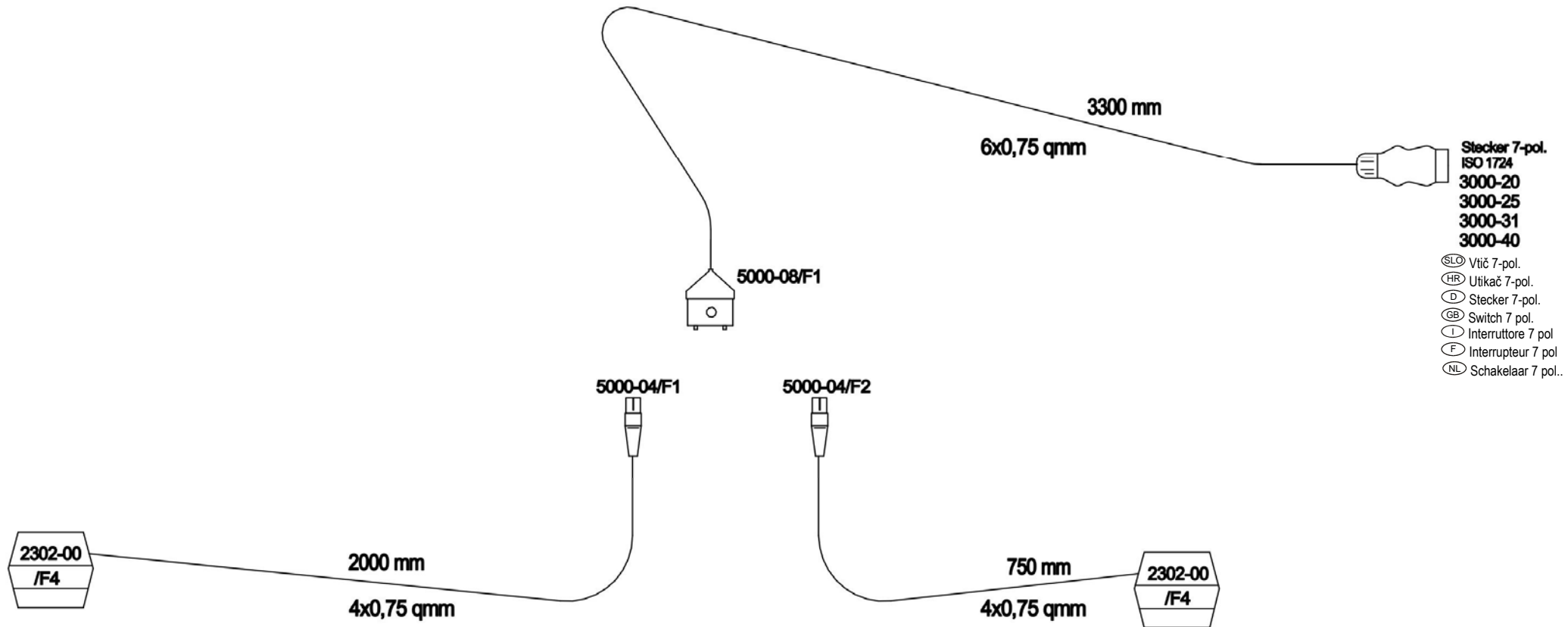












- (SLO) Vtič 7-pol.
- (HR) Utikač 7-pol.
- (D) Stecker 7-pol.
- (GB) Switch 7 pol.
- (I) Interruttore 7 pol
- (F) Interrupteur 7 pol
- (NL) Schakelaar 7 pol..

Oprema svetlobna
Svetlosna oprema
Beleuchtung
Electrical illumination
Illuminazione elettrica
Illumination électrique
Elektrische verlichting

Ident: 150563205

Koda za naročilo.: 82-1010-027
Koda za narudžbu: 82-1010-027
Bestell-Nr.: 82-1010-027
Order No: 82-1010-027
Ordine Nr.: 82-1010-027
Commande n°: 82-1010-027
Bestelnr.: 82-1010-027

SPIDER 455/4=+2156
SPIDER 555/4=+1637
SPIDER 685/6=+752

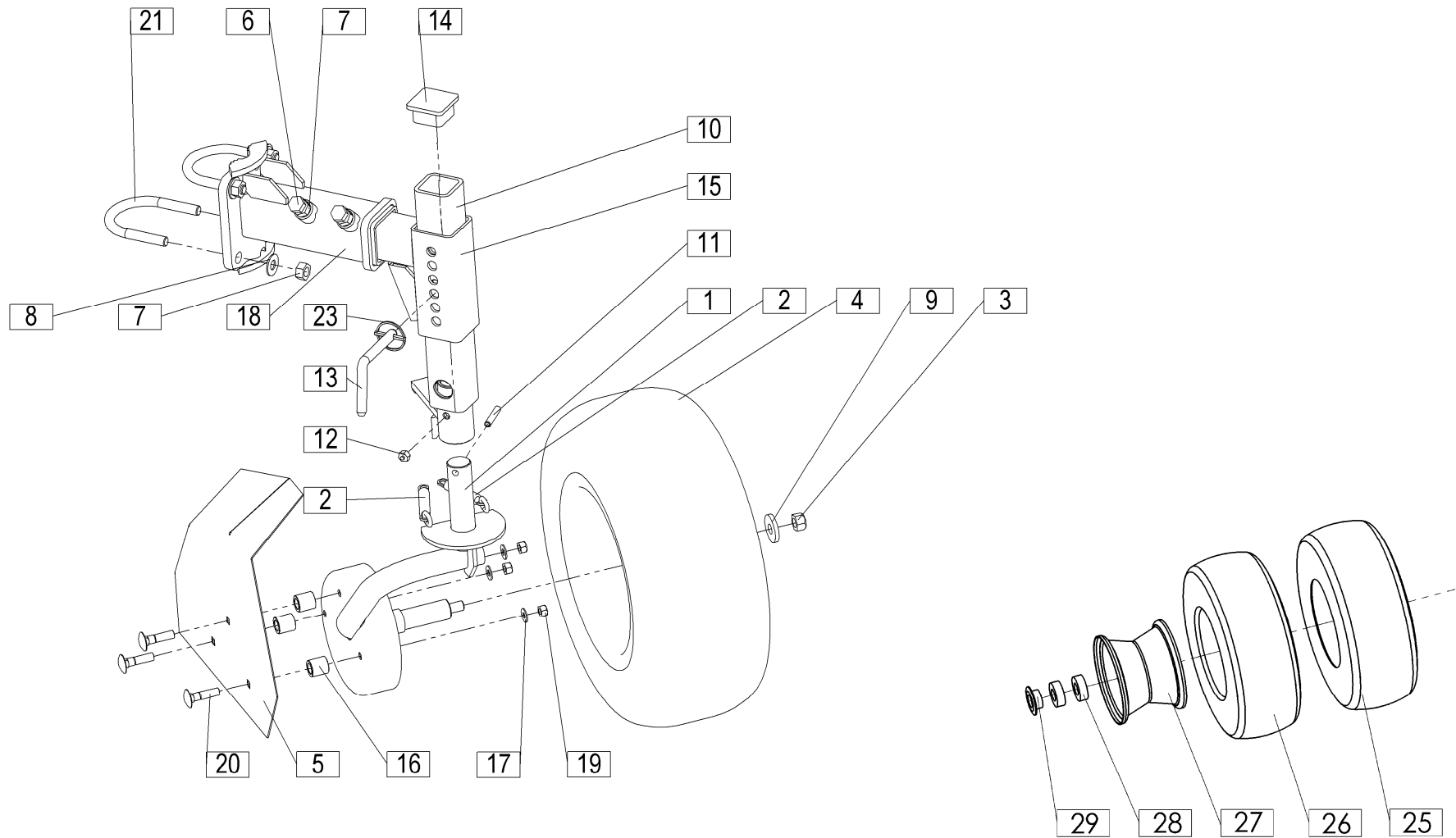
DODATNA OPREMA SONDERAUSRÜSTUNG – ZUSATZTEILE ADDITIONAL EQUIPMENT ÉQUIPEMENT ADDITIONNEL ATTREZZATURA AGGIUNTIVA BIJKOMENDE UITRUSTING				Velja od tov. št. dalje: Važi od tvor. broja dalje: Ab masch. Nr.: From mach Nr.: Da macch. Nr.: N° de machine : Van mach nr.:			SPIDER 455/4=+2156 SPIDER 555/4=+1637 SPIDER 685/6=+752		33	
Št.	Part No.	Naziv dela (SLO)	Naziv dijela (HR)	Benennung (D)	Description (GB)	Descrizione (I)	Description (F)	Beschrijving (NL)	Q	
1	150563205	Svetlobna oprema (ASPÖCK) 82-1010-027	Svetlosna oprema (ASPÖCK) 82-1010-027	Beleuchtung (ASPÖCK) 82-1010-027	Electrical illumination (ASPÖCK) 82-1010-027	Illuminazione elettrica (ASPÖCK) 82-1010-027	Illumination électrique (ASPÖCK) 82-1010-027	Elektrische verlichting (ASPÖCK) 82-1010-027	1	

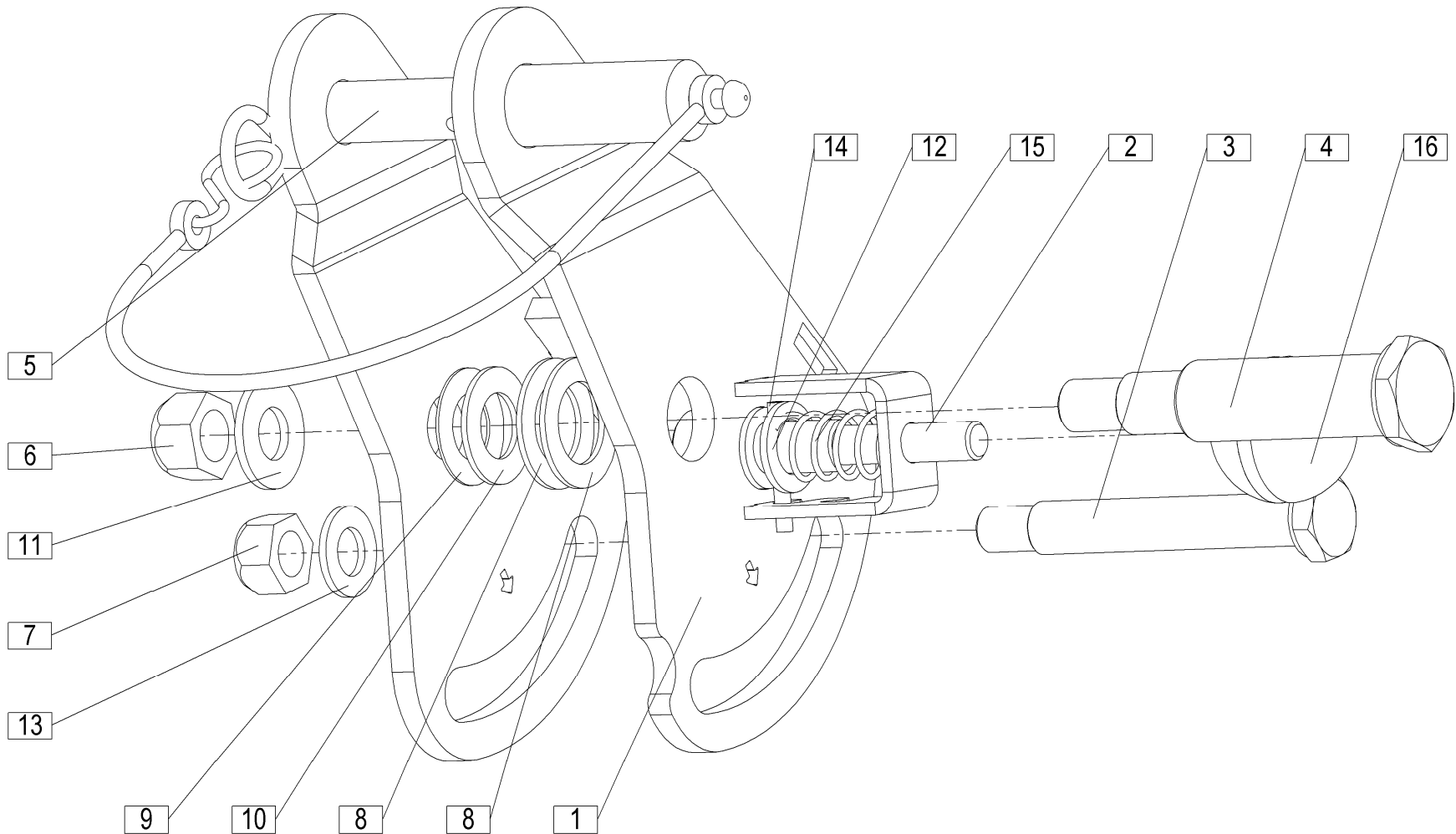
	DODATNA OPREMA:	(SLO) (CRO)
2 kos.	4808-00	odklopnik/ otkačnik
4 kos.	S500-00	matica M5/ matica M5
4 kos.	S502-00	zubata podložka M5/ zubata podložka M5

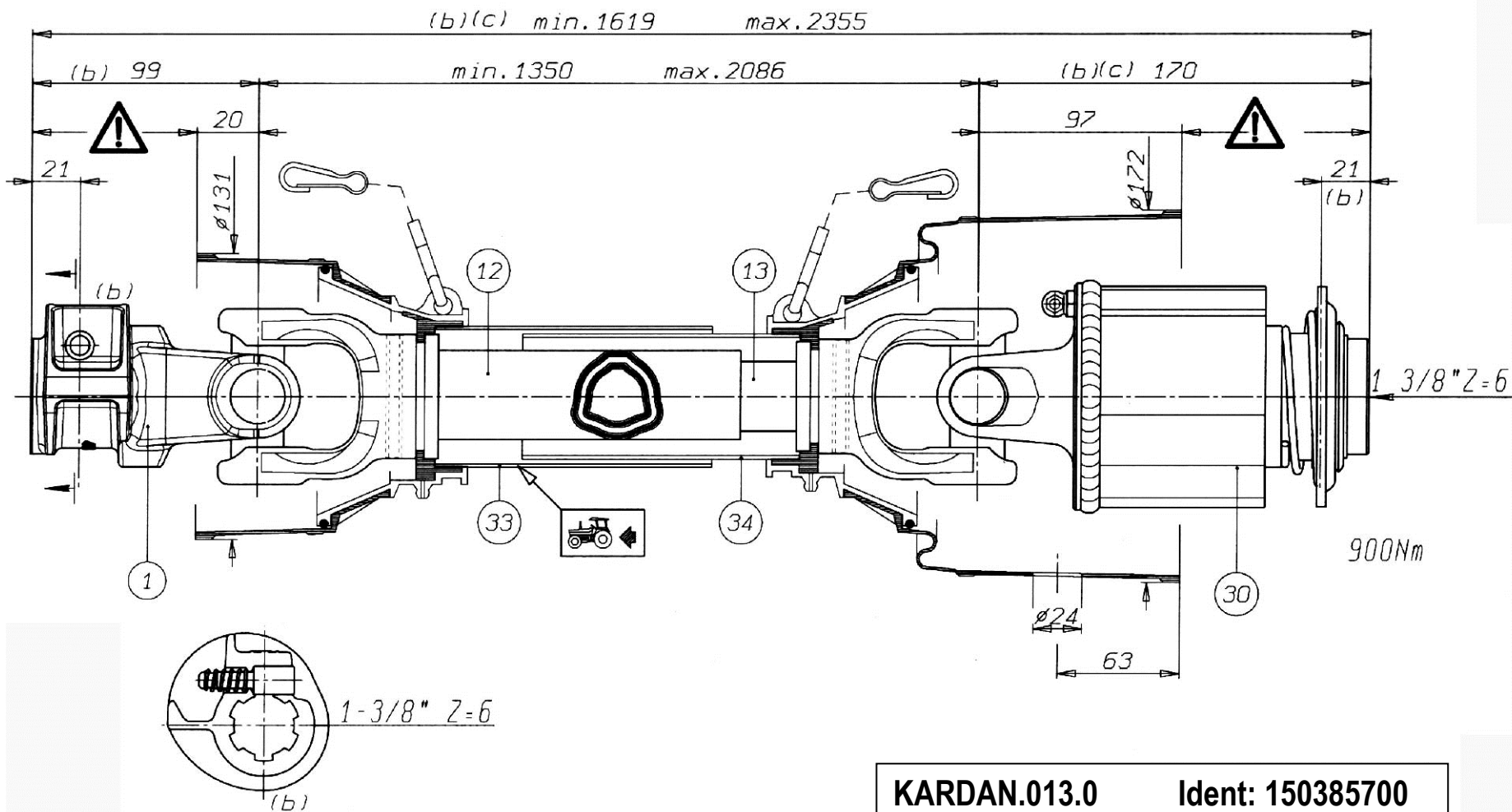
	ZUBEHÖR/ACC ESSORIES:	(D) (GB)
2 Stk./pcs	4808-00	Zugentlastungen/ strain relief
4 Stk./pcs	S500-00	Muttern M5/ Screw nut M5
4 Stk./pcs	S502-00	Zahnscheiben M5/ tooth lock washer M5

	ACCESSORI: ACCESSOIRES :	(I) (F)
2 pez./pcs	4808-00	serracavo/ détente de la contrainte
4 pez./pcs	S500-00	dado M5/ vis écrou M5
4 pez./pcs	S502-00	rondella blocca dente M5/ rondelle à dents M5

	ACCESSOIRES:	(NL)
2 stk.	4808-00	ontspanner
4 stk.	S500-00	Schroefmoer M5
4 stk.	S502-00	tandveerring - M5





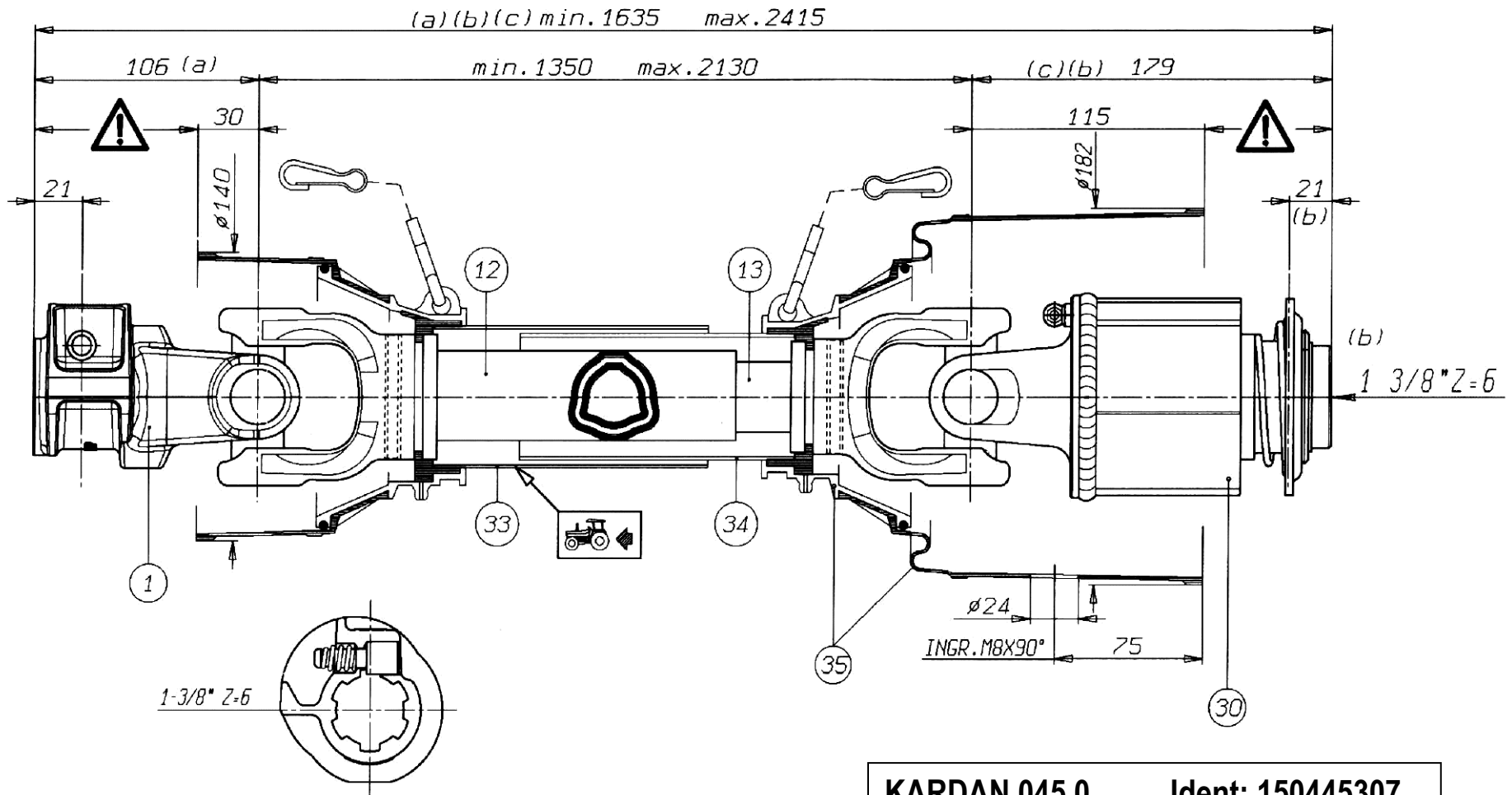


KARDAN.013.0 Ident: 150385700

KARDAN.013.0
 GELENKWELLE.013.0
 P.T.O. SHAFT.013.0
 ARBRE DE TRANSMISSION.013.0
 ALBERO CARDANICO.013.0

Ident: 150385700
 AANDRIJF AS.013.0

SPIDER 455/4+=+2156
 SPIDER 555/4+=+1637



KARDAN.045.0
 GELENKWELLE.045.0
 P.T.O. SHAFT.045.0
 ARBRE DE TRANSMISSION.045.0
 ALBERO CARDANICO.045.0

Ident: 150445307
 AANDRIJF AS.045.0